

**ПРЕОБРАЗОВАТЕЛИ ИЗМЕРИТЕЛЬНЫЕ  
ПЕРЕМЕННОГО ТОКА  
Е 842ЭС**

**РУКОВОДСТВО ПО ЭКСПЛУАТАЦИИ  
УИМЯ.411600.014 РЭ**

Настоящее руководство по эксплуатации предназначено для ознакомления работников эксплуатации с техническими характеристиками и обслуживанием преобразователей измерительных переменного тока Е 842ЭС (в дальнейшем – ИП)

## 1 НАЗНАЧЕНИЕ

1.1 ИП предназначены для линейного преобразования переменного тока в унифицированный выходной сигнал постоянного тока. Выходной сигнал прямопропорционален средневыпрямленному значению входного сигнала.

1.2 ИП могут применяться для контроля токов электрических систем и установок, для комплексной автоматизации объектов электроэнергетики, АСУ ТП энергоёмких объектов различных отраслей промышленности.

1.3 Рабочие условия применения

1.3.1 ИП являются устойчивыми к воздействию промышленных радиопомех и относятся к стационарному оборудованию, эксплуатируемому в производственных помещениях вне жилых домов.

1.3.2 По защищенности от воздействия окружающей среды ИП относятся к защищенным от попадания внутрь пыли, степень защиты IP20 по ГОСТ 14254-2015.

1.3.3 По устойчивости к механическим воздействиям ИП относятся к виброустойчивым и вибропрочным. Резонансные частоты отсутствуют.

1.3.4 По устойчивости к воздействию атмосферного давления ИП относятся к группе P1 по ГОСТ 12997-84 и предназначены для эксплуатации при атмосферном давлении 84-106,7 кПа (630-800 мм рт. ст.).

1.3.5 По устойчивости к климатическим воздействиям ИП относятся к группе С4 по ГОСТ 12997-84 и предназначены для эксплуатации при температуре от минус 30 °С до плюс 60 °С и относительной влажности до 95 % при температуре 35 °С.

1.3.6 По степени защиты от поражения электрическим током ИП относятся к оборудованию категория измерений III, степень загрязнения 2 по ГОСТ IEC 61010-2-030-2013.

1.3.7 ИП не предназначены для установки и эксплуатации во взрывоопасных и пожароопасных зонах по ТКП 339-2011.

1.3.8 Питание ИП осуществляется от измерительной цепи.

1.3.9 ИП имеют две модификации (Е 842ЭС и Е 842/1ЭС), отличающиеся конструктивным исполнением, габаритными размерами и массой.

1.3.10 ИП являются взаимозаменяемыми, восстанавливаемыми, ремонтируемыми, одноканальными изделиями.

## 2 ТЕХНИЧЕСКИЕ ДАННЫЕ

2.1 ИП имеют следующие значения входных и выходных величин:

- диапазоны изменения входного сигнала: 0 – 0,5 А; 0 – 1,0 А; 0 – 2,5 А; 0 – 5,0 А;
- частота входного сигнала: 45 – 1000 Гц;
- диапазон изменения выходного сигнала 0 – 5 мА и 0 – 20 мА;
- диапазон изменения сопротивления нагрузки 0 – 2,5 кОм (для ИП с выходным сигналом 0 – 5 мА) и 0 – 0,5 кОм (для ИП с выходным сигналом 0 – 20,0 мА).

ИП могут быть изготовлены на другие значения входных и выходных сигналов и сопротивления нагрузки по особому заказу.

2.2 Пределы допускаемой основной приведенной погрешности ИП  $\pm 1,0$  % от нормирующего значения выходного сигнала, в диапазоне частоты входного сигнала 45 - 65 Гц.

Нормирующее значение выходного сигнала равно верхнему пределу диапазона изменения выходного сигнала

2.3 Электрическая изоляция между всеми электрическими цепями ИП, соединенными вместе, и корпусом, между входной и выходной цепями выдерживает в течение 1 мин действие испытательного напряжения переменного тока практически синусоидальной формы частотой от 45 до 65 Гц действующим значением 3,32 кВ.

2.4 Электрическое сопротивление изоляции цепей, указанных в п. 2.3, в нормальных условиях применения не менее 100 МОм.

2.5 Время установления рабочего режима ИП (предварительный прогрев) не более 5 мин. После установления рабочего режима ИП соответствуют требованию п.2.2 независимо от продолжительности включения.

2.6 Пульсация выходного сигнала ИП – 0,2 % от нормирующего значения выходного сигнала на максимальной нагрузке.

2.7 Время установления выходного сигнала ИП при скачкообразном изменении входного сигнала от нулевого значения до любого в пределах диапазона измерений не более 0,5 с.

2.8 Пределы допускаемых дополнительных погрешностей ИП не превышают:

а)  $\pm 0,5$  % - при изменении температуры окружающего воздуха от минус 30 °С до плюс 60 °С на каждые 10 °С;

б)  $\pm 0,5$  % - при работе в условиях относительной влажности  $(95 \pm 3)$  % при 35 °С;

в)  $\pm 0,5$  % при влиянии внешнего однородного магнитного поля переменного тока частотой измеряемого сигнала с магнитной индукцией 0,5 мТл;

г)  $\pm 2,0$  % при отклонении формы кривой тока входного сигнала от синусоидальной под влиянием 2, 3, 4, 5 гармоник до 5 % от первой гармоники;

д)  $\pm 1,0$  % при изменении частоты входного сигнала от 65 до 1000 Гц.

2.9 ИП выдерживают без повреждений двухчасовую перегрузку входным сигналом, равным 120 % конечного значения диапазона измерений.

2.10 ИП выдерживают без повреждений кратковременные перегрузки входным сигналом в соответствии с таблицей 2.1.

Таблица 2.1

Кратность тока	Количество перегрузок	Длительность каждой перегрузки, с	Интервал между двумя перегрузками, с
2	10	10	10
7	2	15	60
10	5	3	2,5
20	2	0,5	0,5

Выходное напряжения при всех перегрузках не превышает 30 В на максимальной нагрузке.

2.11 ИП выдерживают без повреждений разрыв нагрузки в течение 4 ч при входном сигнале, равном конечному значению диапазона измерений.

Величина напряжения на разомкнутых выходных зажимах при этом не превышает 30 В.

2.12 При заземлении любого выходного зажима ИП соответствует требованию п. 2.2.

2.13 Внешние подключения ИП выполняются при помощи клеммной колодки.

2.14 ИП устойчивы и прочны к воздействию синусоидальной вибрации в диапазоне частот от 5 до 80 Гц при смещении 0,15 мм (амплитудное значение) для частоты ниже частоты перехода и ускорения 19,6 м/с<sup>2</sup> для частоты выше частоты перехода. Частота перехода от 57 до 62 Гц.

2.15 ИП работоспособны после воздействия пыли в соответствии с требованиями степени защиты IP20 ГОСТ 14254-2015.

2.16 ИП в транспортной таре выдерживают без повреждений:

воздействие температуры от минус 50 °С до плюс 60 °С;

воздействие относительной влажности  $(95 \pm 3)$  % при температуре 35 °С.

2.17 ИП в транспортной таре выдерживают без повреждений в направлении, обозначенном на таре манипуляционным знаком «Верх» по ГОСТ 14192-96, воздействие вибрации в диапазоне частот от 10 до 500 Гц при смещении 0,35 мм (амплитудное значение) для частоты ниже частоты перехода и ускорения 49 м/с<sup>2</sup> для частоты выше частоты перехода. Частота перехода от 57 до 62 Гц.

2.18 Мощность, потребляемая ИП от измерительной цепи при входном сигнале, равном конечному значению диапазона измерений, не более 1,0 В·А.

2.19 Габаритные размеры ИП не более

81x72x44мм - Е 842ЭС (диапазон изменения выходного сигнала 0 - 5 мА);

81x72x55мм - Е 842ЭС (диапазон изменения выходного сигнала 0 - 20 мА);

125x110x80 мм - Е 842/1ЭС.

2.20 Масса ИП не более 0,40 кг для Е 842ЭС и 0,55 кг для Е 842/1ЭС.

2.21 Средний срок службы ИП не менее 12 лет.

### 3 КОМПЛЕКТ ПОСТАВКИ

3.1 Преобразователь измерительный	- 1 шт.
3.2 Паспорт	- 1 экз.
3.3 Руководство по эксплуатации	- 1 экз.
3.4 Методика поверки	- 1 экз.
3.5 Коробка упаковочная	- 1 экз.

Примечание – При поставке в один адрес прилагается 1 экз. руководства по эксплуатации и методики поверки на 3 ИП.

### 4 ОПИСАНИЕ КОНСТРУКЦИИ

4.1 ИП конструктивно состоит из следующих основных узлов:

- основания с клеммной колодкой. В клеммной колодке размещены зажимы для подключения внешних цепей;
- крышки корпуса;
- крышки клеммной колодки;
- печатной платы с элементами схемы;
- трансформатора, установленного в основании.

Основание с клеммной колодкой, крышка корпуса, крышка клеммной колодки выполнены из изоляционного материала.

Зажимы клеммной колодки обеспечивают подключение медных или алюминиевых проводов сечением от 0,5 до 7,0 мм<sup>2</sup>.

### 5 МАРКИРОВКА И ПЛОМБИРОВАНИЕ

5.1 На крышке корпуса крепится табличка с указанием всех необходимых параметров ИП.

5.2 ИП, прошедшие первичную поверку (ПСИ), имеют клеймо поверителя на одном из винтов, крепящих крышку корпуса к основанию, или клеймо-наклейку поверителя на крышке корпуса.

### 6 РАЗМЕЩЕНИЕ И МОНТАЖ

6.1 До введения ИП в эксплуатацию он должен быть поверен.

6.2 Разметка места крепления ИП должна проводиться в соответствии с установочными размерами, приведенными в приложении А.

6.3 Перед установкой ИП на объекте необходимо:

- снять крышку, закрывающую клеммную колодку;
- установить ИП на рабочее место и закрепить с помощью двух винтов М3, проложив под каждый винт плоскую и пружинную шайбы;

6.4 Внешние соединения следует выполнять в соответствии со схемой подключения, приведенной в приложении Б.

6.5 Все работы по монтажу и эксплуатации должны проводиться с соблюдением действующих правил, обеспечивающих безопасное обслуживание и эксплуатацию электроустановок.

6.6 После выполнения внешних подключений необходимо установить крышку, закрывающую клеммную колодку.

6.7 За безопасность любой системы, в состав которой входит ИП, несет ответственность специалист, монтирующий систему.

### 7 МЕРЫ БЕЗОПАСНОСТИ

7.1 Персонал, допущенный к работе с ИП, должен быть ознакомлен с ТКП 181-2009 «Правилами технической эксплуатации электроустановок потребителей», утвержденными Госэнергонадзором, и правилами безопасности при работе с установками до 1000 В.

7.2 ЗАПРЕЩАЕТСЯ:

- эксплуатировать ип со снятой крышкой клеммной колодки, защищающей от случайного прикосновения к зажимам подключения цепей с опасным напряжением.
- снимать крышки клеммных колодок без предварительного прохождения инструктажа по электробезопасности и получения письменного разрешения на проведение регламентных работ;
- производить внешние присоединения, не отключив цепей входного и выходного сигнала;
- эксплуатировать ип при обрывах проводов внешних присоединений;

- эксплуатировать ИП в условиях и режимах, отличающихся от указанных в разделах 1, 2 и п. 6.1 настоящего руководства по эксплуатации, иначе обеспечиваемая защита может оказаться неэффективной.

7.3 Опасный фактор – входной сигнал.

Меры защиты от опасного фактора:

- проверка сопротивления изоляции;
- соблюдение условий п.7.2.

В случае возникновения аварийных условий и режимов работы ИП необходимо немедленно отключить.

7.4 При проведении поверки ИП должны соблюдаться требования документов: «Правила технической эксплуатации электроустановок потребителей» и «Правила техники безопасности при эксплуатации электроустановок потребителей», утвержденных Госэнергонадзором.

7.5 Противопожарная защита в помещениях, где эксплуатируются ИП, должна достигаться:

- применением автоматических установок пожарной сигнализации;
- применением средств пожаротушения;
- организацией своевременного оповещения и эвакуации людей.

## 8 ТЕХНИЧЕСКОЕ ОБСЛУЖИВАНИЕ

8.1 Эксплуатационный надзор за работой ИП проводится лицами, за которым закреплено данное оборудование.

8.2 Планово-предупредительный осмотр

Планово-предупредительный осмотр (ППО) проводится в сроки, предусмотренные ведомственной инструкцией.

Порядок ППО:

- отключить входные и выходные сигналы;
- провести наружный осмотр ИП, удалить с корпуса сухой ветошью пыль, грязь и влагу; снять крышку с клеммной колодки;
- удалить пыль, грязь с зажимов;
- убедиться в отсутствии механических повреждений, проверить затяжку зажимов и состояние крепления;
- поставить на место крышку клеммной колодки;
- подключить цепи входного и выходного сигналов.

8.3 Поверка ИП осуществляется в соответствии с Методикой поверки МП.ВТ.054-002.

Межповерочный интервал - 12 месяцев (в сфере законодательной метрологии), межповерочный интервал - 48 месяцев (вне сферы законодательной метрологии).

## 9 ТРАНСПОРТИРОВАНИЕ

9.1 Транспортирование ИП может осуществляться закрытым железнодорожным или автомобильным транспортом при температуре от минус 50 °С до плюс 60 °С.

9.2 При транспортировании ИП железнодорожным транспортом следует применять мелкие малотоннажные виды крытых вагонов или универсальные контейнеры.

## 10 ХРАНЕНИЕ И УТИЛИЗАЦИЯ

10.1 Хранение ИП на складах должно производиться на стеллажах в упаковке изготовителя при температуре окружающего воздуха от 5 °С до 40 °С и относительной влажности воздуха не более 80 %.

В помещениях для хранения не должно быть пыли, а также газов и паров, вызывающих коррозию.

10.2 Помещения для хранения ИП должны быть оборудованы автоматическими установками пожарной сигнализации и средствами пожаротушения.

10.3 После окончания срока эксплуатации ИП не представляет опасность для жизни, здоровья людей и окружающей среды и его утилизация должна осуществляться в соответствии с местным законодательством.

## 11 ГАРАНТИИ ИЗГОТОВИТЕЛЯ

11.1 Изготовитель гарантирует соответствие ИП требованиям технических условий при соблюдении условий эксплуатации, транспортирования и хранения.

11.2 Гарантийный срок эксплуатации ИП – 48 месяцев со дня ввода в эксплуатацию. Гарантийный срок хранения – 12 месяцев с момента изготовления.

## 12 АДРЕС ИЗГОТОВИТЕЛЯ

Республика Беларусь

210601 г.Витебск, ул. С. Панковой 3, ООО «Энерго-Союз», [www.ens.by](http://www.ens.by)

тел/факс (10375212) 67-72-77, 67-72-30; e-mail: [energo@vitebsk.by](mailto:energo@vitebsk.by)

коммерческий отдел тел/факс (10375212) 67-75-76, 67-75-80, 67-75-98, 67-75-78

e-mail: [energo-soyz2@yandex.ru](mailto:energo-soyz2@yandex.ru), [energo1@ens.by](mailto:energo1@ens.by)

## ПРИЛОЖЕНИЕ А

(справочное)

### ГАБАРИТНЫЕ И УСТАНОВОЧНЫЕ РАЗМЕРЫ

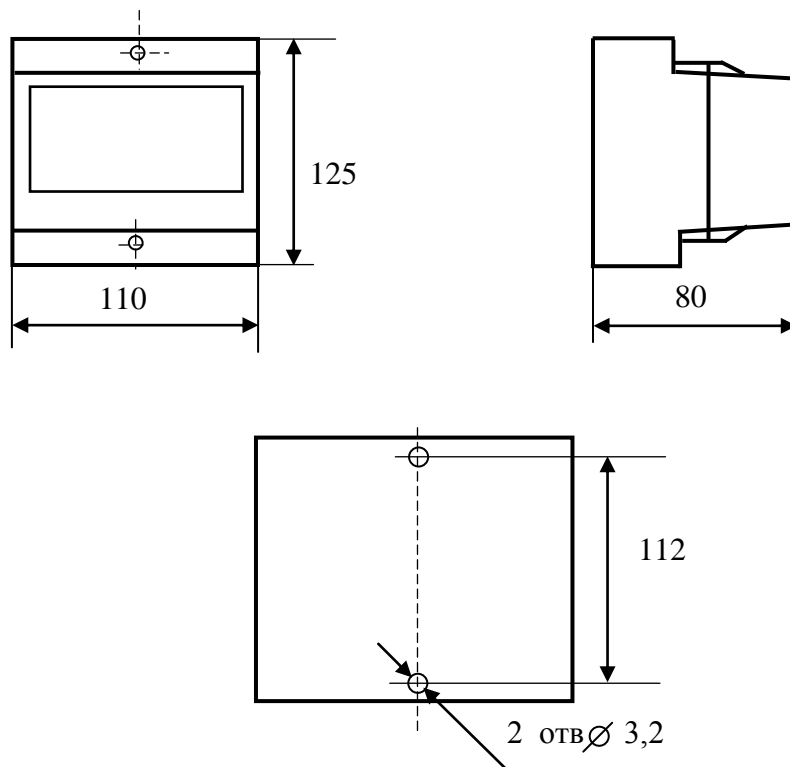
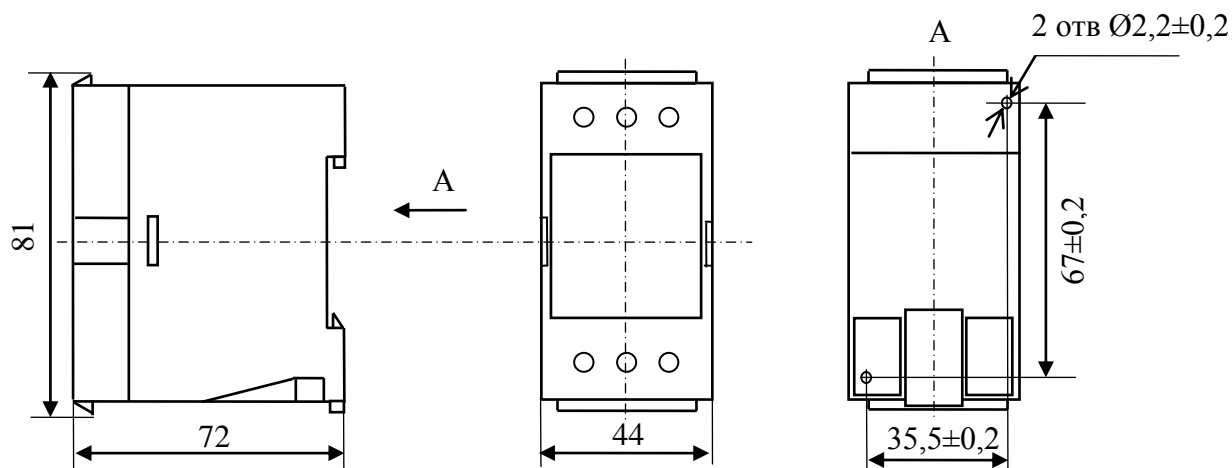
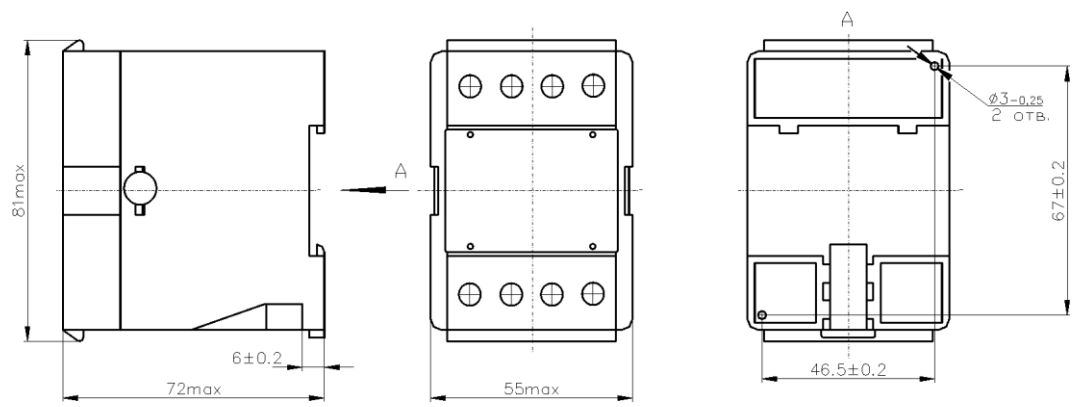


Рисунок А.1 – Габаритные и установочные размеры ИП Е842/1ЭС



Примечание – Установка на щит под винт М2 (установочные размеры 35,5x67), на шину DIN-35x7,5

Рисунок А.2 – Габаритные и установочные размеры ИП Е 842ЭС  
(диапазон изменения выходного сигнала 0 - 5 мА)



Примечание – Установка на щит под винт M2 (установочные размеры 46,5x67), на шину DIN-35x7,5

Рисунок А.3 – Габаритные и установочные размеры ИП Е 842ЭС  
(диапазон изменения выходного сигнала 0 - 20 мА)



**ПРИЛОЖЕНИЕ Б**  
(справочное)

**Схемы электрические подключения ИП**

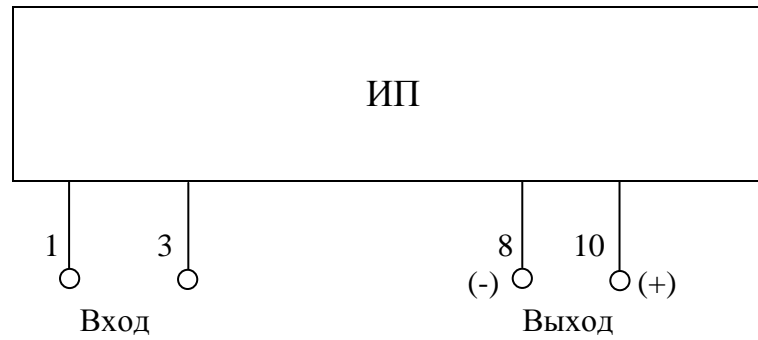


Рисунок Б.1 - Схема электрическая подключения ИП Е 842/1ЭС

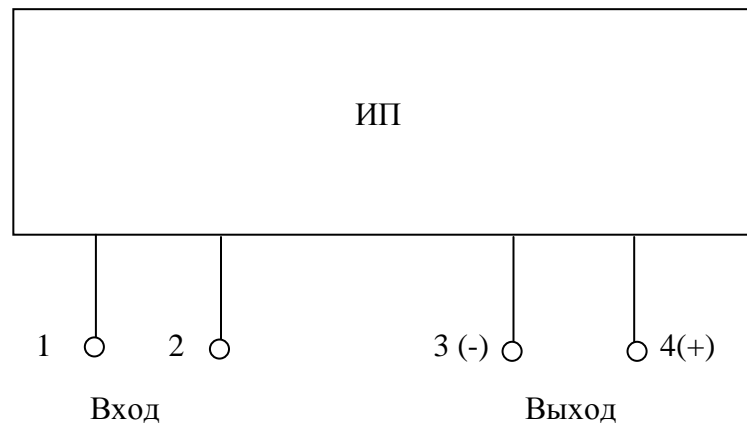


Рисунок Б.2 - Схема электрическая подключения ИП Е 842ЭС

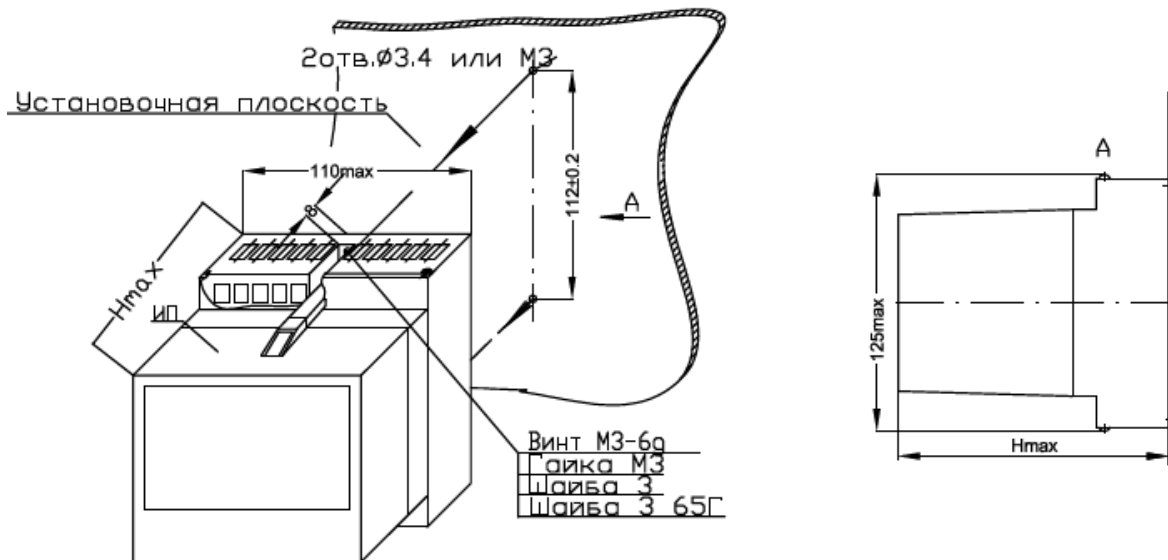
## ПРИЛОЖЕНИЕ В

(справочное)

Варианты крепления :

Габариты ИП зависят от конкретного исполнения и указаны в Руководстве по эксплуатации.

1. Вариант крепления ИП непосредственно на установочную плоскость:
  - произвести разметку места крепления по установочным размерам;
  - крепить с помощью стандартных крепежных деталей, указанных на эскизе.



2. Вариант крепления ИП на шину DIN-35x7,5:

- защелку прикрепить к основанию согласно эскизу;
- зафиксировать на шине отжатием и отпусканием защелки.

