

ООО «ЭНЕРГО-СОЮЗ»



**ПРЕОБРАЗОВАТЕЛИ ИЗМЕРИТЕЛЬНЫЕ
ПЕРЕМЕННОГО ТОКА Е 854ЭС И
НАПРЯЖЕНИЯ ПЕРЕМЕННОГО ТОКА
Е 855ЭС**

РУКОВОДСТВО ПО ЭКСПЛУАТАЦИИ

СКЮИ 433647.004 РЭ

1 НАЗНАЧЕНИЕ

Настоящее руководство по эксплуатации предназначено для ознакомления с принципом работы, устройством, монтажом и обслуживанием измерительных преобразователей переменного тока Е 854ЭС и напряжения переменного тока Е 855ЭС.

Измерительные преобразователи (далее – ИП) предназначены для линейного преобразования входного сигнала в унифицированный электрический сигнал постоянного тока. Выходной сигнал прямопропорционален среднеквадратичному значению входного сигнала.

ИП предназначены для включения непосредственно или через измерительные трансформаторы тока или напряжения в цепи с рабочим напряжением до 500 В включительно.

ИП могут применяться для контроля токов и напряжений электрических систем и установок, для комплексной автоматизации объектов электроэнергетики различных отраслей промышленности.

По числу и виду преобразуемых входных сигналов ИП Е 854/1ЭС, Е 854/2ЭС, Е 855/1ЭС-Е 855/4ЭС являются одноканальными, ИП Е 854/3ЭС, Е 854/4ЭС, Е 855/5ЭС - Е 855/8ЭС являются двухканальными, ИП Е 854/5ЭС, Е 854/6ЭС, Е 855/9ЭС-Е 855/12ЭС являются трехканальными. (Двухканальные и трехканальные ИП в дальнейшем – многоканальные ИП.)

По заказу потребителя возможно изготовление трехканальных ИП Е 855ЭС с общей точкой. При этом их обозначение при заказе будет: Е 855/9.3ЭС, Е 855/10.3ЭС, Е 855/11.3ЭС, Е 855/12.3ЭС.

ИП выпускаются в корпусе, предназначенном для навесного монтажа на щитах и панелях и для установки на шину DIN-35.

Питание приборов осуществляется от одного из следующих источников:

а) от источника напряжения переменного тока от 198 до 242 В (номинальное значение 220 В) и частотой 50 Гц*;

б) от источника напряжения переменного тока от 85 до 264 В (номинальное значение 220 В) частотой 50 Гц или напряжения постоянного тока от 120 до 300 В для всех ИП;

в) от источника напряжения постоянного тока от 18 до 36 В (номинальное значение 24 В);

г) от измерительной цепи для ИП Е 855/[2,4]ЭС (кроме модификаций –М).

* - при поставках в РФ номинальное значение 230 В.

По устойчивости к климатическим воздействиям ИП относятся к группе С4 по ГОСТ 12997-84 и предназначены для работы в диапазоне рабочих температур от минус 30 °С до плюс 60 °С и относительной влажности до 95 % при 35 °С.

По степени защиты от поражения электрическим током ИП относятся к оборудованию категория измерений III, степень загрязнения 2 по ГОСТ IEC 61010-2-030-2013.

ИП имеют степень защиты оболочки IP20 по ГОСТ 14254-2015.

ИП являются устойчивыми к воздействию радиопомех и относятся к оборудованию, эксплуатируемому в стационарных условиях производственных помещений, вне жилых домов.

При заказе и в документации другой продукции, в которой ИП могут быть применены, необходимо указать: тип, модификацию, конструктивное исполнение, определяющее его габаритные размеры, верхнее значение диапазона измерений входного сигнала, возможность крепления на шину DIN-35 (при необходимости), номинальное значение напряжения питания, обозначение технических условий.

При заказе ИП с питанием от внешнего источника напряжения переменного тока с номинальным значением 220 В или от внешнего источника напряжения постоянного тока с номинальным значением 220 В вместо номинального значения указывается «универсальное питание».

7		УИМЯ.007-2019		14.03.19	СКЮИ 433647.004 РЭ			
Изм	Лист	№ докум.	Подп	Дата				
Разраб.	Власенко			14.03.19	Преобразователи измерительные переменного тока Е 854ЭС и напряжения переменного тока Е 855ЭС Руководство по эксплуатации	Лит.	Лист	Листов
Пров.	Жарков			14.03.19		А	2	16
Н.контр.	Валентин			14.03.19				
Утв.								
Инв № подл		Подп. и дата		Взам. инв №	Инв. № подл	Подп. и дата		

Пример записи при заказе и в других документах одноканального ИП Е 854ЭС в конструктивном исполнении с габаритными размерами 81x72x44 мм, с питанием 24 В:

ИП Е 854/1ЭС-М, 5 А, 24 В ТУ РБ 300521831.004-2002.

Пример записи при заказе и в других документах одноканального ИП Е 854ЭС в конструктивном исполнении с габаритными размерами 81x72x44 мм, с питанием 230 В:

ИП Е 854/1ЭС-М, 5 А, 230 В ТУ РБ 300521831.004-2002.

Пример записи при заказе и в других документах одноканального ИП Е 855ЭС в конструктивном исполнении с габаритными размерами 125x110x80 мм, с возможностью крепления на шину DIN-35, с питанием от источника переменного напряжения 220 В:

ИП Е 855/1ЭС, 125 В, с креплением на шину DIN-35, 220 В ТУ РБ 300521831.004-2002.

Пример записи при заказе и в других документах трехканального ИП Е 855ЭС с общей точкой, с возможностью крепления на шину DIN-35 с универсальным питанием:

ИП Е 855/10.3ЭС, 125 В, с креплением на шину DIN-35, универсальное питание, ТУ РБ 300521831.004-2002.

					СКЮИ 433647.004 РЭ	Лист
7		УИМЯ.007-2019		14.03.19		3
Изм	Лист	№ докум.	Подп.	Дата		
Инв № подл		Подп. и дата	Взам. инв №	Инв. № подл		Подп. и дата

2 ТЕХНИЧЕСКИЕ ДАННЫЕ

2.1 Основные технические данные приведены в таблице 1 для Е 854ЭС, в таблице 2 для Е 855ЭС.

Таблица 1

Тип, модификация, конструктивное исполнение	Диапазон измерения входного сигнала, А	Диапазон изменения выходного сигнала, мА	Нормирующее значение выходного сигнала, мА	Диапазон изменения сопротивления нагрузки, кОм	Количество каналов	Диапазон изменения частоты входного сигнала, Гц
Е 854/1ЭС, Е 854/1ЭС-М	0-0,5; 0-1,0; 0-2,5; 0-3,5; 0-5,0	0-5	5	0-3,0	1	45-55
Е 854/2ЭС, Е 854/2ЭС-М		4-20	20	0-0,5		
Е 854/3ЭС		0-5	5	0-3,0	2	
Е 854/4ЭС		4-20	20	0-0,5		
Е 854/5ЭС		0-5	5	0-3,0	3	
Е 854/6ЭС		4-20	20	0-0,5		

Примечание - Для многоканальных ИП параметры входных и выходных сигналов всех каналов одинаковы.

Таблица 2

Тип, модификация, конструктивное исполнение	Диапазон измерения входного сигнала, В	Диапазон изменения выходного сигнала, мА	Нормирующее значение выходного сигнала, мА	Диапазон изменения сопротивления нагрузки, кОм	Количество каналов	Диапазон изменения частоты входного сигнала, Гц
Е 855/1ЭС, Е 855/1ЭС-М	0-125; 0-250; 0-400; 0-500	0-5	5	0-3,0	1	45-55
Е 855/2ЭС, Е 855/2ЭС-М						
Е 855/3ЭС, Е 855/3ЭС-М	0-125; 0-250; 0-400; 0-500	4-20	20	0-0,5		
Е 855/4ЭС, Е 855/4ЭС-М						
Е 855/5ЭС	0-125; 0-250; 0-400; 0-500	0-5	5	0-3,0	2	
Е 855/6ЭС		4-20	20	0-0,5		
Е 855/7ЭС	75-125	0-5	5	0-3,0		
Е 855/8ЭС		4-20	20	0-0,5		
Е 855/9ЭС	0-125; 0-250; 0-400; 0-500	0-5	5	0-3,0	3	
Е 855/10ЭС		4-20	20	0-0,5		
Е 855/11ЭС	75-125	0-5	5	0-3,0		
Е 855/12ЭС		4-20	20	0-0,5		

Примечания

1 Для многоканальных ИП входные и выходные сигналы всех каналов одинаковы.

2 Максимальное напряжение на входе каждого канала ИП 500 В.

3 По заказу потребителя возможно изготовление всех трехканальных ИП Е 855ЭС с объединённой нейтралью. При этом их обозначение при заказе будет: Е 855/9.3ЭС – Е 855/12.3ЭС.

					СКЮИ 433647.004 РЭ		Лист
7		УИМЯ.007-2019		14.03.19			4
Изм	Лист	№ докум.	Подп.	Дата			
Инв № подл		Подп. и дата		Взам. инв №	Инв. № подл	Подп. и дата	

2.2 Электрическое сопротивление изоляции цепей в нормальных условиях применения не менее значения, указанного в таблицах 3 (для одноканальных ИП) и 4 (для многоканальных ИП).

Таблица 3

Проверяемые цепи	Электрическое сопротивление изоляции
Корпус – все цепи	100 МОм
Вход – питание, выход	
Питание – выход	

Таблица 4

Проверяемые цепи	Электрическое сопротивление изоляции
Корпус – все цепи	100 МОм
Все входы, N – питание, все выходы	
Вход 1 – входы 2, 3	
Вход 2 – вход 3	
Питание – все выходы	
Выход 1 – выходы 2, 3	
Выход 2 – выход 3	

Примечания

- Для ИП Е 855/9.3ЭС – Е 855/12.3ЭС сопротивление изоляции между входами не проверять.
- Цепь N только для Е 855/9.3ЭС – Е 855/12.3ЭС.

2.3 Изоляция электрических цепей ИП относительно корпуса и между собой выдерживает в течение 1 мин действие испытательного напряжения практически синусоидальной формы частотой (50±0,5) Гц, величина которого указана в таблице 5 для одноканальных ИП и в таблице 6 для многоканальных ИП.

Таблица 5

Тип ИП	Диапазон изменения входного сигнала	Значения испытательного напряжения, кВ		
		Корпус – все цепи	Вход - питание, выход	Питание - выход
Е 854ЭС	Все	3,7	3,7	3,0
Е 855ЭС	75-125; 0-125; 0-250 В	3,0	3,0	
	0-400; 0-500 В	3,7	3,7	

Таблица 6

Тип ИП	Диапазон изменения входного сигнала	Значения испытательного напряжения, кВ						
		Корпус – все цепи	Все входы, N – питание, все выходы	Вход 1 – входы 2, 3	Вход 2 – вход 3	Питание – все выходы	Выход 1 – выходы 2,3	Выход 2 – выход 3
Е 854ЭС	Все	3,7			3,0	0,84		
Е 855ЭС	75-125 В 0-125 В 0-250 В	3,0						
	0-400 В 0-500 В	3,7						

Примечание:

- Цепь N только для Е 855/9.3ЭС – Е 855/12.3ЭС
- Для ИП Е 855/9.3ЭС – Е 855/12.3ЭС электрическую прочность изоляции между входами не проверять.

					СКЮИ 433647.004 РЭ	Лист
7		УИМЯ.007-2019		14.03.19		5
Изм	Лист	№ докум.	Подп.	Дата		
Инв № подл		Подп. и дата		Взам. инв №	Инв. № подл	Подп. и дата

2.4 Пределы допускаемой основной приведенной погрешности ИП (в дальнейшем – основная погрешность) равны $\pm 0,5\%$ от нормирующего значения выходного сигнала во всем диапазоне изменения сопротивления нагрузки ИП.

2.5 Пределы допускаемых дополнительных погрешностей ИП, вызванных отклонением влияющих факторов от нормальных значений, указанных в таблице 7, не более:

а) 0,8 основной погрешности ИП при изменении температуры окружающего воздуха от нормальной до любой температуры в пределах рабочих условий применения на каждые $10\text{ }^\circ\text{C}$;

б) 1,8 основной погрешности ИП при работе в условиях повышенной влажности до $(95\pm 3)\%$ при температуре $35\text{ }^\circ\text{C}$;

в) основной погрешности ИП при влиянии внешнего однородного переменного магнитного поля, с магнитной индукцией $0,5\text{ мТл}$ при самом неблагоприятном направлении и фазе магнитного поля;

г) 0,5 основной погрешности ИП при изменении напряжения питания от номинального до максимального и минимального значений;

д) 0,5 основной погрешности при искажении формы кривой входного тока (напряжения) до 20% .

Таблица 7

Влияющий фактор	Нормальное значение
Температура окружающего воздуха, $^\circ\text{C}$	20 ± 5
Относительная влажность окружающего воздуха, %	30 - 80
Атмосферное давление, кПа (мм рт.ст.)	84 - 106 (630 - 800)
Источник питания: напряжение, В частота, Гц	$220\pm 4,4(230\pm 4,6)$; $24\pm 0,48$ $50 \pm 0,5$
Форма кривой тока и напряжения измеряемой цепи и напряжения источника питания	Синусоидальная с коэффициентом высших гармоник не более 2%
Частота переменного тока измеряемой цепи, Гц	$50 \pm 0,5$
Внешнее магнитное поле	Магнитное поле Земли
Сопротивление нагрузки, кОм, для ИП с диапазоном изменения выходного сигнала 0-5 мА для ИП с диапазоном изменения выходного сигнала 4-20 мА	$2,5\pm 0,5$ $0,4\pm 0,1$

2.6 ИП выдерживают без повреждений двухчасовую перегрузку входным сигналом, равным 120% конечного значения диапазона измерений.

2.7 ИП выдерживают без повреждений кратковременные перегрузки входным сигналом в соответствии с таблицей 8.

Выходной сигнал при перегрузках не превышает 30 В при максимальной нагрузке.

					СКЮИ 433647.004 РЭ	Лист
7		УИМЯ.007-2019		14.03.19		6
Изм	Лист	№ докум.	Подп.	Дата		
Инв № подл		Подп. и дата	Взам. инв №	Инв. № подл		Подп. и дата

Таблица 8

Тип ИП	Кратность		Количество перегрузок	Длительность каждой перегрузки, с	Интервал между двумя перегрузками, с
	тока	напряжения			
Е 854ЭС	2	-	10	10	10
	7	-	2	15	60
	10	-	5	3	2,5
	20	-	2	0,5	0,5
Е 855ЭС	-	1,5	9	0,5	15

2.8 Пульсации выходного сигнала не более 75 мВ для ИП с выходным сигналом от 0 до 5 мА и 50 мВ – для ИП с выходным сигналом от 4 до 20 мА на максимальной нагрузке.

2.9 Время установления выходного сигнала ИП при скачкообразном изменении входного сигнала от начального до любого значения в пределах диапазона измерения не превышает 0,5 с.

2.10 Мощность, потребляемая ИП, не превышает:

1) от цепи входного сигнала (по каждому каналу для многоканальных ИП):

0,5 В·А – для ИП Е 854ЭС;

для ИП Е 855ЭС в зависимости от величины входного напряжения:

0,3 В·А – 0-125, 75-125 В;

0,6 В·А – 0-250 В;

1,0 В·А – 0-400 В;

1,2 В·А – 0-500 В.

2) от цепи питания переменного тока:

4,0 В·А – для одноканальных ИП;

5,0 В·А – для двухканальных ИП;

6,0 В·А – для трехканальных ИП.

3) от цепи питания постоянного тока:

4,0 Вт – для одноканальных ИП;

5,0 Вт – для двухканальных ИП;

6,0 Вт – для трехканальных ИП.

2.11 Габаритные размеры не более:

– 81x72x44 мм для одноканальных ИП Е 854/1ЭС-М, Е 854/2ЭС-М, Е 855/1ЭС-М, Е 855/2ЭС-М, Е 855/3ЭС-М, Е 855/4ЭС-М;

– 125x110x80 мм для остальных ИП.

2.12 Масса одноканальных ИП Е 854/1ЭС-М, Е 854/2ЭС-М, Е 855/1ЭС-М, Е 855/2ЭС-М, Е 855/3ЭС-М, Е 855/4ЭС-М не более 0,35 кг, одноканальных ИП Е 854/1ЭС, Е 854/2ЭС, Е 855/1ЭС, Е 855/2ЭС, Е 855/3ЭС, Е 855/4ЭС и двухканальных ИП не более 0,80 кг, масса трехканальных ИП не более 1,2 кг.

2.13 Средний срок службы не менее 12 лет.

2.14 ИП в транспортной таре выдерживают без повреждений:

а) в направлении, обозначенном на таре манипуляционным знаком по ГОСТ 14192-96 «Верх», воздействие синусоидальной вибрации в диапазоне частот от 10 до 55 Гц при амплитуде смещения 0,35 мм;

б) воздействие температуры от минус 50 °С до плюс 60 °С;

в) воздействие относительной влажности (95±3) % при температуре 35 °С.

					СКЮИ 433647.004 РЭ	Лист
7		УИМЯ.007-2019		14.03.19		7
Изм	Лист	№ докум.	Подп.	Дата		
Инв № подл		Подп. и дата	Взам. инв №	Инв. № подл		Подп. и дата

3 УСТРОЙСТВО И РАБОТА ИП

3.1 По способу преобразования ИП относятся к преобразователям с выходным сигналом, пропорциональным среднеквадратическому значению входного сигнала.

3.2 ИП состоит из следующих основных узлов: основания, крышки корпуса, зажимов подключения внешних цепей, печатной платы с расположенными на ней элементами электрической схемы, входного трансформатора тока (Е 854ЭС) или входного трансформатора напряжения (Е 855ЭС) для каждого канала, и питающего трансформатора.

3.3 Зажимы клеммной колодки обеспечивают подключение медных или алюминиевых проводов сечением от 0,5 до 7,0 мм².

4 МАРКИРОВКА И ПЛОМБИРОВАНИЕ

4.1 На табличке, прикрепленной к ИП, нанесены:

- тип и (или) модификация ИП;
- класс точности;
- диапазон измерения и единица измерения входного сигнала;
- диапазон изменения, единица измерения и род тока выходного сигнала (символ В-1 по ГОСТ 30012.1-2002);
- диапазон изменения и единица измерения сопротивления нагрузки;
- диапазон изменения и единица измерения частоты входного сигнала;
- обозначение испытательного напряжения изоляции измерительной цепи по отношению к корпусу;
- год изготовления и порядковый номер по системе нумерации изготовителя;
- схема подключения и (или) функциональное назначение контактов;
- обозначение полярности зажимов;
- единый знак обращения продукции на рынке государств-членов Таможенного союза;
- Знак Государственного реестра Республики Беларусь;
- наименование и (или) товарный знак изготовителя;
- надпись с условным обозначением вида питания (символ В-2 по ГОСТ 30012.1-2002), номинальные значения и единицы измерения частоты, напряжения питающей сети и мощности, потребляемой от питающей сети;
- символ оборудования, защищенного двойной или усиленной изоляцией (символ 014 по ГОСТ 25874-83);
- степень защиты корпуса IP20;
- символ F-33 по ГОСТ 30012.1-2002 "Внимание!";
- надпись "Сделано в Беларуси".

4.2 ИП имеют оттиск клейма ОТК и оттиск поверительного клейма на корпусе в местах крепления крышки и клеймо-наклейку на поверхности ИП.

5 РАЗМЕЩЕНИЕ И МОНТАЖ

5.1 Электрооборудование здания, в котором устанавливается ИП, должно содержать устройство защиты. При питании:

- от ИЦ и от источника напряжения переменного тока с номинальным значением 220 В и частотой 50 Гц, внешний предохранитель с током срабатывания $I_{ном}=32$ мА и граничными значениями времени срабатывания $t_{мин}=200$ мс и $t_{макс}=10$ с;
- от источника напряжения постоянного тока с номинальным значением 24 В, внешний предохранитель с током срабатывания $I_{ном}=250$ мА и граничными значениями времени срабатывания $t_{мин}=200$ мс и $t_{макс}=10$ с;
- от источника универсального питания, внешний предохранитель с током срабатывания $I_{ном}=2$ А и граничными значениями времени срабатывания $t_{мин}=200$ мс и $t_{макс}=10$ с.

Устройство защиты должно находиться вблизи ИП, быть легкодоступным оператору и маркировано как отключающее устройство ИП.

					СКЮИ 433647.004 РЭ	Лист
7		УИМЯ.007-2019		14.03.19		8
Изм	Лист	№ докум.	Подп.	Дата		
Инв № подл		Подп. и дата	Взам. инв №	Инв. № подл		Подп. и дата

5.2 До введения в эксплуатацию ИП должен быть поверен в соответствии с методикой поверки МП.ВТ.040-2002.

Межповерочный интервал – не более 12 месяцев при использовании в сфере законодательной метрологии.

Рекомендуемый межповерочный интервал – не более 48 месяцев при использовании вне сферы законодательной метрологии.

5.3 Разметка места крепления должна производиться в соответствии с установочными размерами, приведенными в приложении А.

5.4 Перед установкой ИП на объекте необходимо:

- выдвинуть и(или) снять крышки клеммных колодок, закрывающие зажимы подключения внешних цепей;
- установить ИП на рабочее место и закрепить с помощью двух винтов, положив под каждый винт плоскую и пружинную шайбы.

5.5 Внешние соединения следует выполнять в соответствии со схемой подключения (приложение Б).

5.6 Все работы по монтажу и эксплуатации должны производиться с соблюдением действующих правил, обеспечивающих безопасное обслуживание и эксплуатацию электроустановок.

5.7 После окончания монтажа, перед включением ИП в измерительную цепь, необходимо:

- а) проверить соответствие параметров измеряемой цепи входным параметрам ИП;
- б) закрепить крышки клеммных колодок.

5.8 При включении ИП необходимо соблюдать последовательность действий:

- подключить к ИП нагрузку;
- подключить источник питания;
- подключить источник входного сигнала.

5.9 За безопасность любой системы, в состав которой входит ИП, несет ответственность специалист, монтирующий систему.

6 МЕРЫ БЕЗОПАСНОСТИ

6.1 Персонал, допущенный к работе с ИП, должен быть ознакомлен с ТКП 181-2009 «Правила технической эксплуатации электроустановок потребителей», утвержденного Госэнергонадзором и с правилами безопасности при работе с установками до 1000 В.



6.2 ЗАПРЕЩАЕТСЯ:

А) ЭКСПЛУАТИРОВАТЬ ИП В УСЛОВИЯХ И РЕЖИМАХ, ОТЛИЧАЮЩИХСЯ ОТ УКАЗАННЫХ В РАЗДЕЛАХ 1, 2, 5 И П. 6.1 НАСТОЯЩЕГО РУКОВОДСТВА ПО ЭКСПЛУАТАЦИИ, ИНАЧЕ ОБЕСПЕЧИВАЕМАЯ ЗАЩИТА МОЖЕТ ОКАЗАТЬСЯ НЕЭФФЕКТИВНОЙ;

Б) СНИМАТЬ КРЫШКИ КЛЕММНЫХ КОЛОДОК БЕЗ ПРЕДВАРИТЕЛЬНОГО ПРОХОЖДЕНИЯ ИНСТРУКТАЖА ПО ЭЛЕКТРОБЕЗОПАСНОСТИ И ПОЛУЧЕНИЯ ПИСЬМЕННОГО РАЗРЕШЕНИЯ ДЛЯ ПРОВЕДЕНИЯ РЕГЛАМЕНТНЫХ РАБОТ;

В) ЭКСПЛУАТИРОВАТЬ ИП СО СНЯТЫМИ КРЫШКАМИ КЛЕММНЫХ КОЛОДОК, ЗАЩИЩАЮЩИМИ ОТ СЛУЧАЙНОГО ПРИКОСНОВЕНИЯ К ЗАЖИМАМ ПОДКЛЮЧЕНИЯ ЦЕПЕЙ С ОПАСНЫМ НАПРЯЖЕНИЕМ;

Г) ПРОИЗВОДИТЬ ВНЕШНИЕ ПРИСОЕДИНЕНИЯ, НЕ ОТКЛЮЧИВ ЦЕПИ ПИТАНИЯ, ВХОДНОГО И ВЫХОДНОГО СИГНАЛОВ;

Д) ЭКСПЛУАТИРОВАТЬ ИП ПРИ ОБРЫВАХ ПРОВОДОВ ВНЕШНЕГО ПРИСОЕДИНЕНИЯ.

6.3 Опасный фактор - напряжение питания 220 В (230 В) и входное напряжение до 500 В.

Меры защиты от опасного фактора – проверка сопротивления изоляции.

В случае возникновения аварийных условий и режимов работы, ИП необходимо немедленно отключить.

6.4 Противопожарная защита в помещениях, где эксплуатируются преобразователи,

					СКЮИ 433647.004 РЭ	Лист
7		УИМЯ.007-2019		14.03.19		9
Изм	Лист	№ докум.	Подп.	Дата		
Инв № подл		Подп. и дата	Взам. инв №	Инв. № подл		Подп. и дата

должна достигаться:

- а) применением автоматических установок пожарной сигнализации;
- б) применением средств пожаротушения;
- в) организацией своевременного оповещения и эвакуации людей.

7 ТЕХНИЧЕСКОЕ ОБСЛУЖИВАНИЕ

7.1 Эксплуатационный надзор за работой ИП производится лицами, за которыми закреплено данное оборудование.

7.2 Планово-предупредительный осмотр.

Планово-предупредительный осмотр (ППО) производят в сроки, предусмотренные соответствующей инструкцией потребителя.

Порядок ППО:

- отключить все напряжения и токи ИП;
- произвести наружный осмотр ИП, сухой ветошью удалить с корпуса грязь и влагу;
- снять крышки клеммных колодок, убедиться в отсутствии механических повреждений, проверить затяжку зажимов и состояние крепления;
- поставить на место крышки клеммных колодок;
- подать напряжение питания и входной сигнал.

8 ТРАНСПОРТИРОВАНИЕ

8.1 При погрузке, разгрузке и транспортировании необходимо руководствоваться требованиями, обусловленными манипуляционными знаками «Верх» и «Хрупкое. Осторожно», нанесенными на транспортную тару.

8.2 Транспортирование ИП может осуществляться железнодорожным и автомобильным транспортом.

8.3 При необходимости особых условий транспортирования это должно быть оговорено специально в договоре на поставку.

8.4 При транспортировании ИП железнодорожным транспортом следует применять малотоннажные виды крытых вагонов или универсальных контейнеров по ГОСТ 18477-78.

					СКЮИ 433647.004 РЭ	Лист
7		УИМЯ.007-2019		14.03.19		10
Изм	Лист	№ докум.	Подп.	Дата		
Инв № подл		Подп. и дата		Взам. инв №	Инв. № подл	Подп. и дата

9 ХРАНЕНИЕ И УТИЛИЗАЦИЯ

9.1 Хранение ИП на складах должно производиться на стеллажах в упаковке предприятия-изготовителя при температуре окружающего воздуха от 5 °С до 40 °С и относительной влажности воздуха не более 80 %. В помещениях для хранения не должно быть пыли, а также газов и паров, вызывающих коррозию.

9.2 Помещения для хранения ИП должны быть оборудованы автоматическими установками пожарной сигнализации и средствами пожаротушения.

9.3 После окончания срока эксплуатации ИП не представляет опасность для жизни, здоровья людей и окружающей среды и его утилизация должна осуществляться в соответствии с местным законодательством.

10 ГАРАНТИИ ИЗГОТОВИТЕЛЯ

10.1 Изготовитель гарантирует соответствие ИП требованиям технических условий ТУ РБ 300521831.004-2002 при соблюдении условий эксплуатации, транспортирования и хранения.

10.2 Гарантийный срок эксплуатации ИП – 48 месяцев со дня ввода в эксплуатацию.

10.3 Гарантийный срок хранения ИП – 12 месяцев со дня изготовления.

11 АДРЕС ИЗГОТОВИТЕЛЯ

ООО «Энерго-Союз»

Республика Беларусь

210601 г.Витебск, ул. С. Панковой 3, www.ens.by

тел/факс +375(212) 67-72-77, e-mail: energo@vitebsk.by

коммерческий отдел тел/факс +375(212) 67-75-80, 67-75-98

e-mail: sale@ens.by, energo1@ens.by

					СКЮИ 433647.004 РЭ	Лист
7		УИМЯ.007-2019		14.03.19		11
Изм	Лист	№ докум.	Подп.	Дата		
Инв № подл		Подп. и дата	Взам. инв №	Инв. № подл		Подп. и дата

ПРИЛОЖЕНИЕ А
(справочное)

Габаритные и установочные размеры ИП

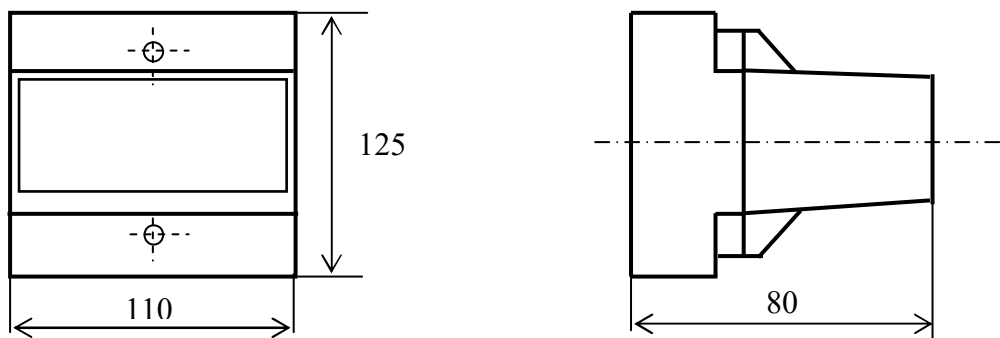


Рисунок А.1 – Габаритные размеры ИП Е 854/1ЭС - Е 854/6ЭС,
Е 855/1ЭС – Е 855/12ЭС

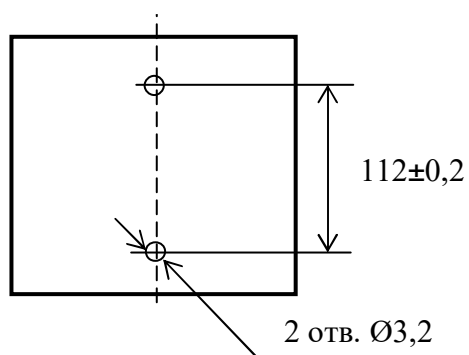
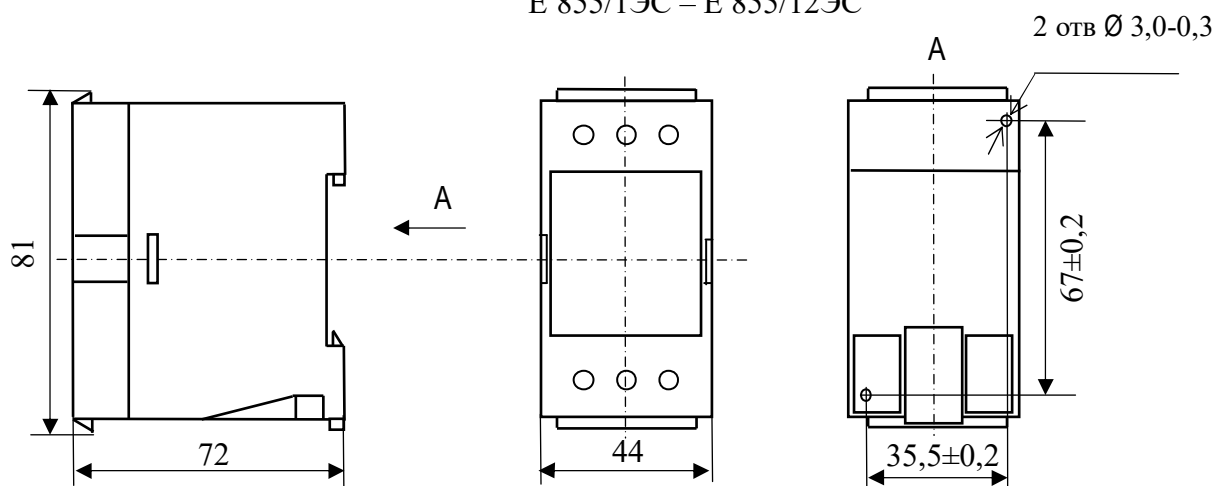


Рисунок А.2 – Установочные размеры ИП Е 854/1ЭС - Е 854/6ЭС,
Е 855/1ЭС – Е 855/12ЭС



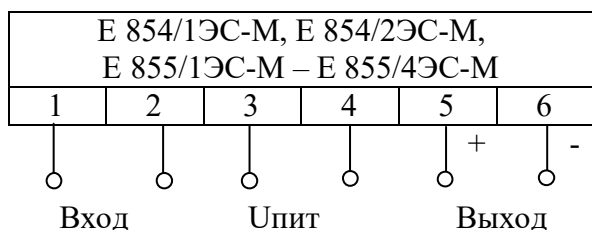
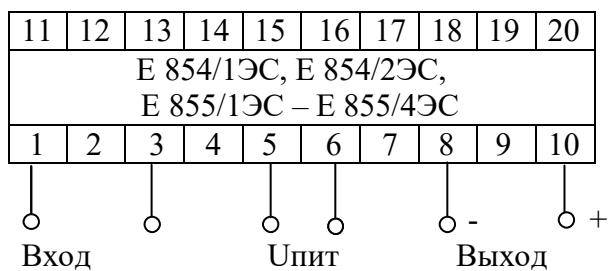
Примечание – Установка на щит под винт М2,5 (установочные размеры 35,5x67) или на шину DIN-35

Рисунок А.3 – Габаритные и установочные размеры ИП 854/1ЭС-М, Е 854/2ЭС-М,
Е 855/1ЭС-М, Е855/2ЭС-М, Е 855/3ЭС-М, Е 855/4ЭС-М

					СКЮИ 433647.004 РЭ	Лист
5		УИМЯ.016-2018		18.05.18		12
Изм	Лист	№ докум.	Подп.	Дата		
Инв № подл		Подп. и дата	Взам. инв №	Инв. № подл		Подп. и дата

ПРИЛОЖЕНИЕ Б
(обязательное)

Схемы электрические подключения



Примечание – для ИП Е 855ЭС с диапазоном измерения входного сигнала 75 - 125 В и питанием от ИЦ клеммы Упит отсутствуют.

Рисунок Б.1 – Схемы электрические подключений одноканальных ИП

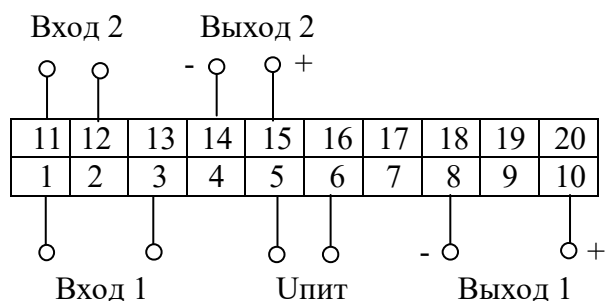


Рисунок Б.2 – Схема электрическая подключений двухканальных ИП

					СКЮИ 433647.004 РЭ	Лист
7		УИМЯ.007-2019		14.03.19		13
Изм	Лист	№ докум.	Подп.	Дата		
Инв № подл		Подп. и дата		Взам. инв №	Инв. № подл	Подп. и дата

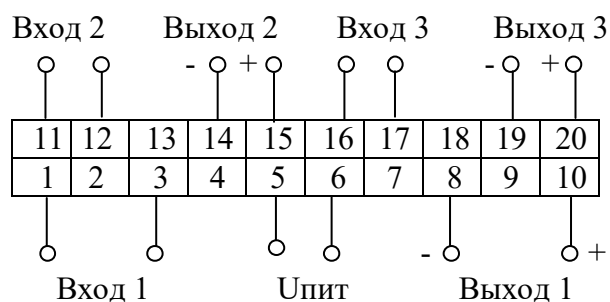


Рисунок Б.3 – Схема электрическая подключений трехканальных ИП
 Е854/5ЭС, Е 854/6ЭС, Е 855/9ЭС – Е 855/12ЭС

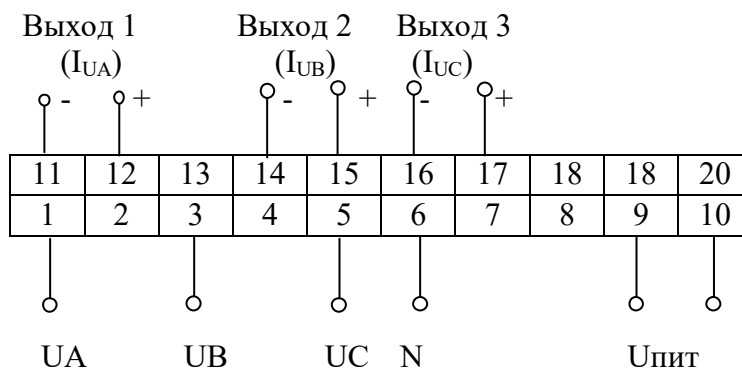


Рисунок Б.4 – Схема электрическая подключений трехканальных ИП
 Е 855/9.3ЭС – Е 855/12.3ЭС

					СКЮИ 433647.004 РЭ	Лист
7		УИМЯ.007-2019		14.03.19		14
Изм	Лист	№ докум.	Подп.	Дата		
Инв № подл		Подп. и дата		Взам. инв №	Инв. № подл	Подп. и дата

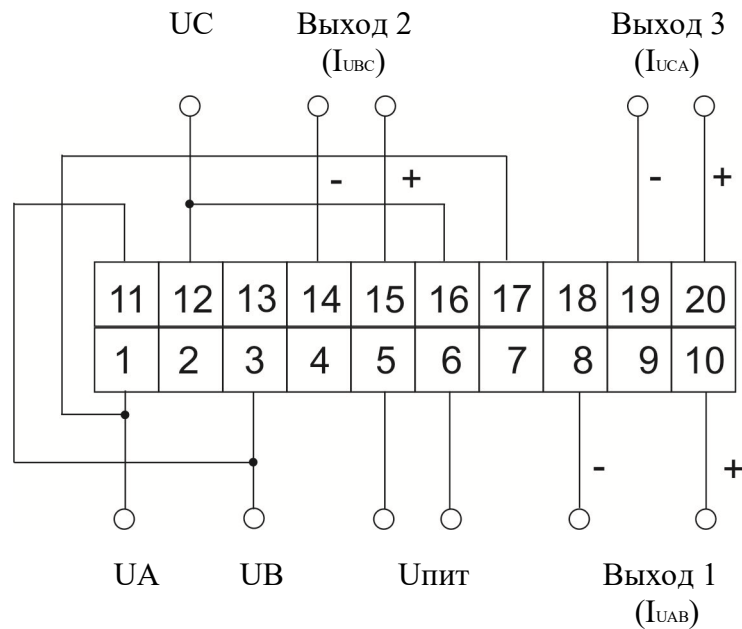


Рисунок Б.5 – Схема электрическая подключений трехканальных ИП для контроля междуфазных напряжений
 Е854/5ЭС, Е 854/6ЭС, Е 855/9ЭС – Е 855/12ЭС

					СКЮИ 433647.004 РЭ	Лист
						15
Изм	Лист	№ докум.	Подп.	Дата		
Инв № подл		Подп. и дата		Взам. инв №	Инв. № подл	Подп. и дата

Лист регистрации изменений

№ изменения	Номера листов (страниц)				Всего листов (страниц) в докум.	№ документа	Входящий № сопроводительного документа и дата	Подпись	Дата
	измененных	замененных	новых	аннулированных					

					СКЮИ 433647.004 РЭ	Лист
						15
Изм	Лист	№ докум.	Подп.	Дата		
Инв № подл		Подп. и дата		Взам. инв №	Инв. № подл	Подп. и дата