

ЭНЕРГО СОЮЗ



ЕАС

Преобразователи измерительные Е8

Модификация Е858

Преобразователи измерительные частоты переменного тока

Руководство по эксплуатации

УИМЯ.411600.089.58 РЭ

Витебск
2022

1 НАЗНАЧЕНИЕ

1.1 Настоящее руководство по эксплуатации предназначено для ознакомления с принципом работы, устройством, монтажом и обслуживанием преобразователей измерительных Е8 модификации Е858 (в дальнейшем – ИП).

1.2 ИП предназначены для линейного преобразования частоты переменного тока в унифицированный выходной сигнал постоянного тока, напряжения постоянного тока, в цифровой код для передачи его по интерфейсу RS-485, измерения и отображения результатов измерения на внешнем показывающем устройстве (в дальнейшем – ПУ). Наличие соответствующих функций определяется заказом.

1.3 ИП могут применяться для контроля частот электрических систем и установок, для комплексной автоматизации объектов электроэнергетики, АСУ ТП энергоемких объектов различных отраслей промышленности.

1.4 Рабочие условия применения

1.4.1 ИП изготавливаются для эксплуатации в условиях умеренно-холодного климата (климатическое исполнение УХЛ3.1 по ГОСТ 15150-69). По устойчивости к климатическим воздействиям ИП относятся к группе С4 по ГОСТ 12997-84, группе 4 по ГОСТ 22261-91, при этом диапазон рабочих температур составляет от минус 40 °С до плюс 55 °С и относительной влажности воздуха не более 95 % при температуре плюс 35 °С.

1.4.2 По защищенности от воздействия окружающей среды ИП относятся к защищенным от попадания внутрь пыли, степень защиты IP20 по ГОСТ 14254-2015.

1.4.3 По устойчивости к механическим воздействиям относятся к виброустойчивым и вибропрочным (группа N1 ГОСТ 12997-84), резонансные частоты в рабочем диапазоне отсутствуют.

1.4.4 ИП являются устойчивыми к воздействию атмосферного давления и относятся к группе Р1 по ГОСТ 12997-84.

1.4.5 По степени защиты от поражения электрическим током ИП соответствуют классу защиты II по ГОСТ 12.2.007.0-75, категории перенапряжения II, степень загрязнения 2 по ГОСТ IEC 61010-1-2014, категории измерений III по ГОСТ IEC 61010-2-030-2013.

1.4.6 Питание ИП осуществляется от внешнего источника или от измерительной цепи. Вариант питания определяется заказом.

1.5 ИП изготавливаются 8-контактных (корпус М8) корпусах, в 20-контактных корпусах с нижним расположением контактов малых (Е20) и высоких (ЕВ20). Подробное описание корпусов согласно п. 2.16.

1.6 По связи между входными и выходными цепями ИП относятся к преобразователям без гальванической связи. ИП обеспечивают гальваническое разделение между корпусом и цепями входов, выходов, питания.


1.7 ИП предназначены для включения непосредственно или через измерительные трансформаторы напряжения (далее – ТН).

1.8 ИП изготавливаются для включения в цепи с рабочим напряжением до 500 V.

1.9 ИП выполняются в пластмассовых корпусах, предназначенных для навесного монтажа на щитах и панелях с передним присоединением монтажных проводов и для установки на DIN-35.

1.10 По числу и виду преобразуемых входных сигналов, ИП изготавливаются одноканальными.

УИМЯ.411600.089.58 РЭ

Изм.	Лист	№ докум.	Подпись	Дата				
Разраб.		Власенко			Преобразователи измерительные Е8 Модификация Е858 Преобразователи измерительные частоты переменного тока Руководство по эксплуатации	Литера	Лист	Листов
Пров.		Жарков				А	2	22
Н. контр.		Бабора						
Утв.								

1.11 В зависимости от исполнения ИП отличаются диапазоном преобразуемой величины и типом (и наличием) аналогового выхода, наличием порта RS-485, наличием (порта) внешнего показывающего устройства.

2 ТЕХНИЧЕСКИЕ ДАННЫЕ

2.1 Основные технические данные ИП E858 в соответствии с кодом условного обозначения.

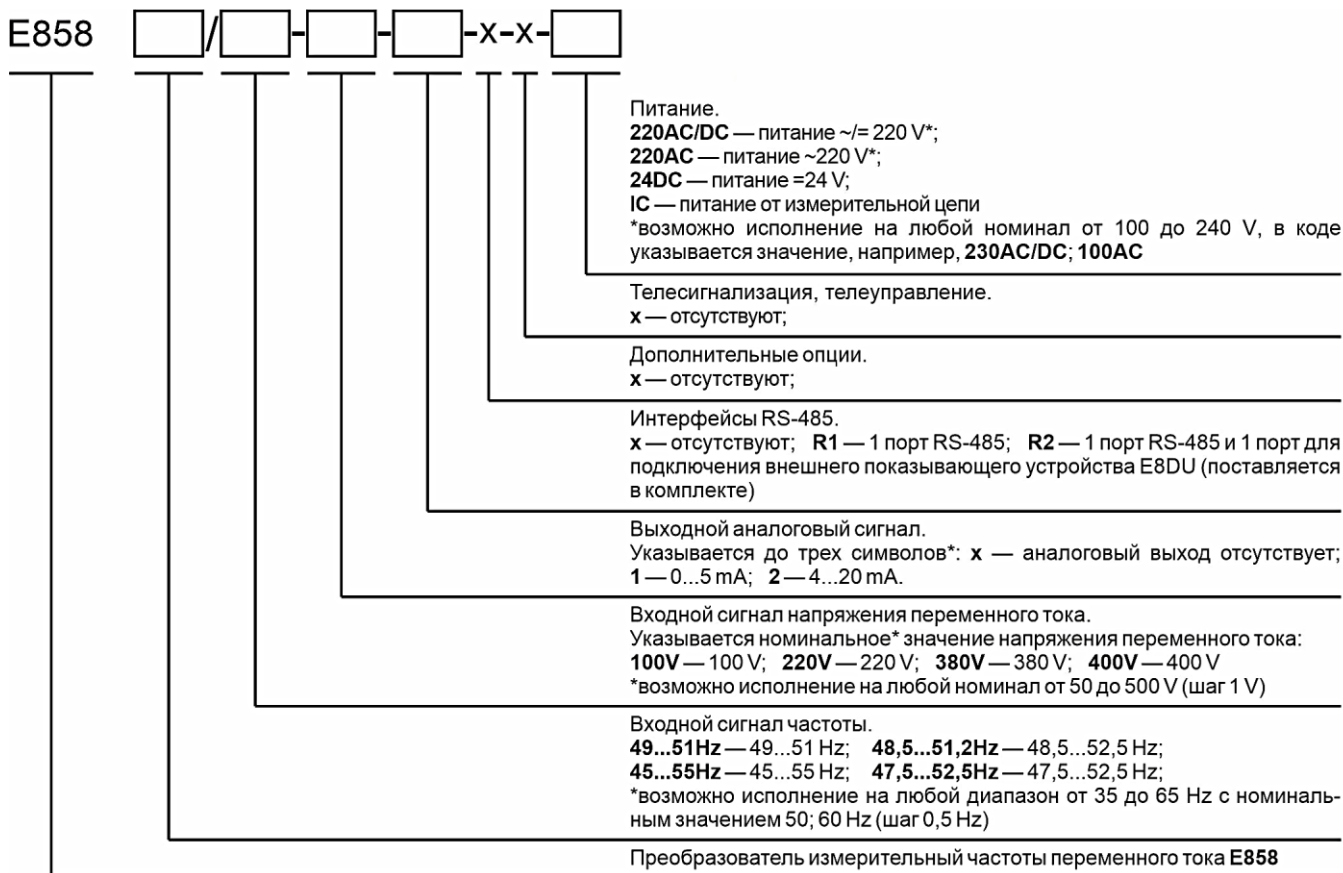


Рисунок 1 – Схема условного обозначения ИП (подробное описание корпусов согласно п. 2.16)

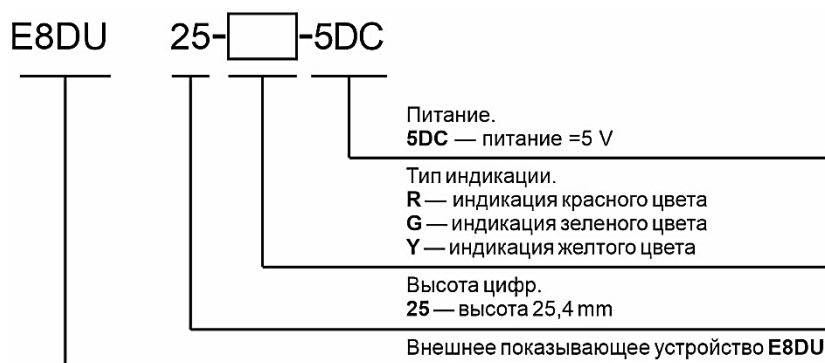


Рисунок 2 – Схема условного обозначения E8DU
 (поставляется в комплекте для ИП с портом для внешнего показывающего устройства)

Примеры кодов условного обозначения измерительного преобразователя частоты переменного тока E858, имеющего следующие характеристики:

а) входной сигнал 45 – 55 Hz, 100 V, один выходной аналоговый сигнал 4 – 20 mA, питание прибора от сети \sim 220 V, корпус M8:

E858 45...55Hz/100V-2-x-x-x-220AC, корпус M8

TU BY 300521831.018-2021

Изм.	Лист	№ докум.	Подпись	Дата

УИМЯ.411600.089.58 PЭ

Лист

3

б) входной сигнал 49 – 51 Hz, 220 V, один выходной аналоговый сигнал 0 – 5 mA, один порт RS-485, питание прибора от измерительной цепи, корпус М8:

Е858 49...51Hz/220V-1-R1-x-x-IC, корпус М8 ТУ ВУ 300521831.018-2021

в) входной сигнал 45 – 55 Hz, 220 V, один выходных аналоговый сигнал 4 – 20 mA, питание прибора от сети ~220 V, корпус Е20:

Е858 45...55Hz/220V-2-x-x-x-220AC, корпус Е20 ТУ ВУ 300521831.018-2021

Примечание: По умолчанию, согласно п. 2.16, данный прибор изготавливается в корпусе М8, но при дополнительном уточнении при заказе, прибор может быть изготовлен в корпусе Е20.

г) входной сигнал 45 – 55 Hz, 220 V, один выходных аналоговый сигнал 4 – 20 mA, один порт RS-485 и с внешним показывающим устройством с индикацией красного цвета, питание прибора от сети ~220 V:

Е858 45...55Hz/220V-2-R2-x-x-220AC, корпус ЕВ20, Е8ДУ 25-R-5DC ТУ ВУ 300521831.018-2021

2.2 Пределы допускаемой основной приведенной погрешности ИП равны:

$\pm 0,02$ % от нормирующего значения (во всем диапазоне изменения сопротивления нагрузки для выходного аналогового сигнала).

Основную погрешность для выходного аналогового сигнала рассчитывать по формуле 1.

$$\gamma = \frac{(A_{\text{ВЫХ.О}} - A_{\text{ВЫХ.РАСЧ}}) \cdot \Delta A_{\text{ВХ}}}{\Delta A_{\text{ВЫХ}} \cdot A_{\text{НОРМ.ВХ}}} \cdot 100 \% \quad (1)$$

где $A_{\text{ВЫХ.О}}$ – действительное значение выходного сигнала, определяемое по эталону единиц величин, mA;

$A_{\text{ВЫХ.РАСЧ}}$ – расчетное значение выходного сигнала проверяемой точки сигнала, mA согласно формуле 2;

$\Delta A_{\text{ВХ}}$ – разность между максимальным и минимальным значениями фактически используемого диапазона измерения преобразуемого входного сигнала для аналогового выхода, Hz;

$\Delta A_{\text{ВЫХ}}$ – разность между максимальным и минимальным значениями диапазона изменений выходного аналогового сигнала, mA;

$A_{\text{НОРМ.ВХ}}$ – нормирующее значение входного сигнала равное номинальному значению входного сигнала, Hz.

$$A_{\text{ВЫХ.РАСЧ}} = A_{\text{ВЫХ.МИН}} + (A_{\text{ВХ.О}} - A_{\text{ВХ.МИН}}) \cdot \frac{(A_{\text{ВЫХ.МАХ}} - A_{\text{ВЫХ.МИН}})}{(A_{\text{ВХ.МАХ}} - A_{\text{ВХ.МИН}})} \quad (2)$$

где $A_{\text{ВХ.О}}$ – действительное значение входного сигнала, установленное по эталону единицы величины, Hz;

$A_{\text{ВХ.МИН}}$ – нижнее значение диапазона измерений входного сигнала, Hz;

$A_{\text{ВХ.МАХ}}$ – верхнее значение диапазона измерений входного сигнала, Hz;

$A_{\text{ВЫХ.МИН}}$ – нижнее значение диапазона изменений выходного сигнала, mA;

$A_{\text{ВЫХ.МАХ}}$ – верхнее значение диапазона изменений выходного сигнала, mA.

Основную погрешность на цифровом выходе рассчитывать по формуле 3.

$$\gamma = \frac{A_{\text{ИЗМ}} - A_{\text{ВЫХ.РАСЧ}}}{A_{\text{НОРМ}}} \cdot 100 \% \quad (3)$$

где $A_{\text{ИЗМ}}$ – измеренное значение, отображаемое на мониторе ПЭВМ сигнала в соответствующих единицах измерения;

$A_{\text{ВЫХ.РАСЧ}}$ – расчетное значение выходного сигнала проверяемой точки в соответствующих единицах измерения, согласно формуле 4;

$A_{\text{НОРМ}}$ – нормирующее значение выходного сигнала, равное 50000 ед. для номинального значение входного сигнала 50 Hz, 60000 ед. для номинального значение входного сигнала 60 Hz.

$$A_{\text{ВЫХ.РАСЧ}} = A_{\text{ВХ.О}} \cdot \frac{A_{\text{НОРМ}}}{A_{\text{НОМ}}} \quad (4)$$

									Лист
									4
Изм.	Лист	№ докум.	Подпись	Дата	УИИМЯ.411600.089.58 РЭ				

где $A_{вх.о}$ – действительное значение входного сигнала, установленное по эталону единицы величины, Hz;

$A_{ном}$ – номинальное значение измеряемого параметра на входе ИП сигнала, Hz.

2.3 Пределы допускаемых дополнительных погрешностей ИП, вызванных отклонением влияющих факторов от нормальных значений, указанных в таблице 1:

а) при изменении температуры окружающего воздуха от нормальной до любой температуры в пределах рабочих условий применения на каждые 10 °C не должны превышать предела допускаемой основной погрешности ИП;

б) при работе в условиях повышенной влажности до 95 % при температуре 35 °C не должны превышать 2,0 предела допускаемой основной погрешности ИП;

в) под влиянием внешнего однородного переменного магнитного поля с магнитной индукцией 0,5 мТл при самом неблагоприятном направлении и фазе магнитного поля не должны превышать 2,0 предела допускаемой основной погрешности ИП;

г) при изменении напряжения питания, от внешнего источника, от номинального до максимального и минимального значения не более 0,5 предела допускаемой основной погрешности ИП;

Таблица 1

Наименование характеристики	Значение
Количество входов (каналов измерений)	1
Диапазон измерений преобразуемого входного сигнала, Hz	$(F_{ном} - 0,5 \cdot X) - F_{ном} - (F_{ном} + 0,5 \cdot X)$, где $X = \{1, 2, \dots, 30\}$ при $F_{ном} = 50$, $X = \{1, 2, \dots, 10\}$ при $F_{ном} = 60$
Номинальное значение преобразуемого входного сигнала, Hz	одно значение из 50; 60
Диапазон измерений напряжения входного сигнала для измерения частоты, V	$0,9 \cdot U_{ном} - 1,1 \cdot U_{ном}$
Номинальное значение напряжения преобразуемого входного сигнала, V	одно значение из диапазона 50 – 500 (шаг 1)
Количество выходных сигналов - аналоговых выходов - цифровых интерфейсов RS-485 - внешнее показывающее устройство E8DU	не более 1 не более 1 не более 1
Диапазон изменений выходного аналогового сигнала, mA	один из 0 – 5 4 – 20
Температура окружающего воздуха, °C - при нормальных условиях - в рабочих условиях	15 – 25 -40 – +55
Относительная влажность окружающего воздуха, % - при нормальных условиях - в рабочих условиях	30 – 80 до 95 при 35 °C
Сопrotивление нагрузки, в зависимости от верхнего значения выходного сигнала, kΩ - 5 mA - 20 mA	0 – 3,0 0 – 0,5

2.4 Питание приборов должно осуществляться от одного из следующих источников согласно таблице 2.

Таблица 2 – Питание ИП

ИП	Питание
E858	От внешнего источника: - универсальное питание ... AC/DC – напряжения переменного (частотой 50, 60 Hz) тока от 85 до 264 V или напряжения постоянного тока от 100 V до 300 V (номинальное значение в диапазоне от 100 до 240 V); - напряжения переменного тока ... AC (частотой 50, 60 Hz), номинальное значение в диапазоне от 100 до 240 V, предельное отклонение напряжения питания от номинального значения $\pm 10 \%$; - напряжения постоянного тока 24DC от 18 до 36 V номинальным значением 24 V
	От измерительной цепи IC : - от 0,9·Uном до 1,1·Uном

2.5 Время установления рабочего режима (предварительный прогрев) не более 30 min. По истечении времени установления рабочего режима ИП должны соответствовать требованиям п. 2.2 независимо от продолжительности работы.

2.6 Пульсация выходного сигнала в нормальных условиях применения:

- 75 mV для ИП с нормирующим значением выходного сигнала 5 mA;
- 50 mV для ИП с нормирующим значением выходного сигнала 20 mA.

2.7 ИП должны выдерживать без повреждений двухчасовую перегрузку входным напряжением, равным 120 % номинального значения.

2.8 ИП выдерживают кратковременные перегрузки конечного значения диапазона измерений в соответствии с таблицей 3. Выходной сигнал при всех перегрузках не должен превышать 30 V при максимальной нагрузке.

Таблица 3

ИП	Кратность напряжения	Число перегрузок	Длительность каждой перегрузки, s	Интервал между двумя перегрузками, s
E858	1,5	9	0,5	15

2.9 Время установления выходного сигнала ИП при скачкообразном изменении входного сигнала от начального до любого значения внутри диапазона измерения не превышает 0,5 s.

2.10 ИП выдерживают без повреждений длительный разрыв цепи нагрузки. Значение выходного напряжения при разрыве цепи нагрузки не более 30 V.

2.11 При заземлении любого выходного зажима ИП соответствуют требованию п. 2.2.

2.12 ИП являются ударопрочными при воздействии механических ударов многократного действия с параметрами:

- число ударов в минуту от 10 до 50;
- максимальное ускорение 100 m/s²;
- длительность импульса 16 ms;
- число ударов по каждому направлению 1000.

2.13 ИП по устойчивости к механическим воздействиям виброустойчивые и вибропрочные, группа N1 по ГОСТ 12997-84, т.е. ИП должны быть устойчивы и прочны к воздействию синусоидальной вибрации в диапазоне частот от 10 до 55 Hz при амплитуде смещения 0,15 mm.

2.14 ИП в транспортной таре выдерживают без повреждений:

- а) воздействие температуры от минус 50 °C до плюс 70 °C;
- б) воздействие относительной влажности 95 % при температуре 35 °C;
- в) в направлении, обозначенном на таре манипуляционным знаком по ГОСТ 14192-96 «Верх», воздействие синусоидальной вибрации в диапазоне частот от 10 до 55 Hz при амплитуде смещения 0,35 mm.

2.15 Мощность, потребляемая ИП, не более значений, указанных в таблице 4.

					УИМЯ.411600.089.58 РЭ	Лист
						6
Изм.	Лист	№ докум.	Подпись	Дата		

Таблица 4

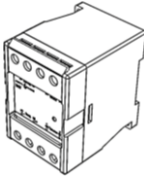
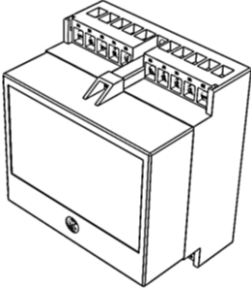
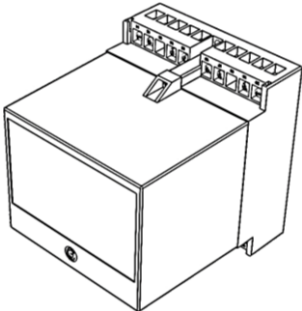
U _{ном}	Мощность, потребляемая ИП, не более			
	от измерительной цепи		от цепи питания	
	При питании от внешнего источника	При питании от измерительной цепи	для ИП с ПУ	для ИП без ПУ
≤ 100 V	0,3 V·A	Согласно графе «От цепи питания»	10,0 V·A	4,0 V·A
>100 V ≤ 220 V	0,6 V·A			
>220 V ≤ 380 V	0,9 V·A			
>380 V ≤ 500 V	1,2 V·A			

2.16 Габаритные и установочные размеры приведены в приложении А. Расположение контактов на корпусе согласно приложению Б.

При наличии порта внешнего показывающего устройства E8DU приборы изготавливаются только в корпусе EB20. Входящий в комплект поставки шнур обеспечивает подключение ПУ к ИП на расстояние до 3 м. Расстояние между ПУ и ИП по заказу потребителя может быть увеличено до 100 м при этом питание ПУ осуществляется от дополнительного источника питания, заказываемого потребителем отдельно.

В зависимости от исполнения ИП изготавливаются в корпусах согласно таблице 5.

Таблица 5

Корпус	Код	Рисунок	Наличие аналогового выхода (АВ)	Наличие порта RS-485	Наличие порта показывающего устройства E8DU
8-контактный	M8		1	—	—
			—	1	
			1	1	
20-контактный с нижним расположением контактов малый	E20		1	—	—
			—	1	
			1	1	
20-контактный с нижним расположением контактов высокий	EB20		1	—	1
			—	1	
			1	1	

Примечание: Приборы, имеющие порт внешнего показывающего устройства E8DU изготавливаются только в корпусах EB20. Остальные исполнения по умолчанию изготавливаются в корпусах M8, а при дополнительном уточнении в заказе – в корпусах E20.

2.17 Масса ИП не более:

- а) 0,50 кг для 8-контактного корпуса (корпус M8);
- б) 1,40 кг для 20-контактных корпусов с нижним расположением контактов (E20, EB20);
- в) 0,40 кг для внешнего показывающего устройства.

Изм.	Лист	№ докум.	Подпись	Дата
------	------	----------	---------	------

2.18 Средний срок службы не менее 30 лет.

2.19 Зажимы клеммной колодки обеспечивают подключение медных или алюминиевых проводов сечением от 0,5 до 7,0 мм².

2.20 Электрическое сопротивление изоляции не менее 20 МΩ.

2.21 ИП выдерживают испытательное напряжение переменного тока, прикладываемое между цепями (контакты каждой цепи предварительно закоротить между собой), указанными в таблице 5, повышая равномерно с 0 V до указанного значения в течении 5 секунд и удерживают это значение в течение 1 минуты.

Таблица 5

Проверяемые цепи	Испытательное напряжение, kV		
	Uном, V		
	50 – 100	101 – 250	251 – 500
Корпус – вход	1,39	2,21	3,51
Корпус – выходы	0,86		
Корпус – питание AC, AC/DC	3,00		
Корпус – питание DC	0,86		
Вход – выходы	1,35	1,50	2,21
Вход – питание AC, AC/DC	2,21	2,21	3,31
Вход – питание DC	1,35	1,50	2,21
Выходы – питание AC, AC/DC	1,50		
Выходы – питание DC	0,86		
Выходы между собой	0,86		

3 МАРКИРОВКА И ПЛОМБИРОВАНИЕ

3.1 Маркировка ИП должна соответствовать требованиям ГОСТ 24855-81, ГОСТ IEC 61010-1-2014, ТР ТС 004/2011, ТР ТС 020/2011.

Содержание маркировки, место и способ нанесения соответствуют конструкторской документации.

На табличке, прикрепленной к ИП, должны нанесены:

- модификация ИП, исполнение;
- диапазоны входных сигналов;
- обозначение единиц входных и выходных сигналов;
- диапазон изменения сопротивления нагрузки (при наличии аналогового выхода);
- порядковый номер по системе нумерации изготовителя, где первые две цифры – последние цифры года изготовления;
- функциональное назначение контактов;
- обозначение полярности зажимов;
- знак Государственного реестра Республики Беларусь;
- единый знак обращения продукции на рынке государств-членов Евразийского экономического союза;
- наименование и(или) товарный знак изготовителя;
- символ оборудования, защищенного двойной или усиленной изоляцией (символ 014 по ГОСТ 25874-83);
- символ F-33 по ГОСТ 30012.1-2002 "Внимание!".

3.2 Надписи и символы, расположенные на табличках и на внешних поверхностях ИП, должны быть четкими, разборчивыми и нестираемыми.

4 РАЗМЕЩЕНИЕ И МОНТАЖ

4.1 До введения в эксплуатацию ИП должен быть поверен в соответствии с методикой поверки МРБ ИП.3093-2021.

					УИМЯ.411600.089.58 РЭ	Лист
Изм.	Лист	№ докум.	Подпись	Дата		8

Межповерочный интервал – не более 12 месяцев при использовании в сфере законодательной метрологии Республики Беларусь.

Рекомендуемый межповерочный интервал – не более 96 месяцев при использовании вне сферы законодательной метрологии Республики Беларусь.

4.2 Разметка места крепления должна производиться в соответствии с установочными размерами, приведенными в приложении А.

4.3 Перед установкой ИП на объекте необходимо:

- открыть крышку клеммной колодки, закрывающую зажимы подключения внешних цепей;
- установить ИП на рабочее место на DIN-рейки или закрепить с помощью двух винтов, положив под каждый винт плоскую и пружинную шайбы.

4.4 Внешние соединения следует выполнять в соответствии со схемой подключения (приложение Б).

4.5 Все работы по монтажу и эксплуатации должны производиться с соблюдением действующих правил, обеспечивающих безопасное обслуживание и эксплуатацию электроустановок.

4.6 После окончания монтажа, перед включением ИП в измерительную цепь, необходимо:

- а) проверить соответствие параметров измеряемой цепи входным параметрам ИП;
- б) установить крышку клеммной колодки.

4.7 При включении ИП необходимо соблюдать последовательность действий:

- подключить к ИП нагрузку;
- подключить на вход источник входного сигнала.

4.8 За безопасность любой системы, в состав которой входит ИП, несет ответственность специалист, монтирующий систему.

5 МЕРЫ БЕЗОПАСНОСТИ

5.1 Персонал, допущенный к работе с ИП, должен быть ознакомлен с ТКП 181-2009 «Правилами технической эксплуатации электроустановок потребителей», утвержденными Госэнергонадзором и с правилами безопасности при работе с установками до 1000 V.

5.2 Запрещается:

- а) эксплуатировать ИП в условиях и режимах, отличающихся от указанных в разделах 1-2 настоящего руководства по эксплуатации;
- б) снимать и открывать крышку клеммной колодки без предварительного прохождения инструктажа по электробезопасности и получения письменного разрешения для проведения регламентных работ;
- в) эксплуатировать ИП со снятой крышкой клеммной колодки, защищающей от случайного прикосновения к зажимам подключения цепей с опасным напряжением;
- г) производить внешние присоединения, не отключив входной сигнал и питание;
- д) эксплуатировать ИП при обрывах проводов внешнего присоединения.

5.3 Опасный фактор – входной сигнал, напряжение питания.

Меры защиты от опасного фактора – проверка сопротивления изоляции.

В случае возникновения аварийных условий и режимов работы, ИП необходимо немедленно отключить.

5.4 Противопожарная защита в помещениях, где эксплуатируются преобразователи, должна достигаться:

- а) применением автоматических установок пожарной сигнализации;
- б) применением средств пожаротушения;
- в) организацией своевременного оповещения и эвакуации людей.

6 ТЕХНИЧЕСКОЕ ОБСЛУЖИВАНИЕ

Эксплуатационный надзор за работой ИП производится лицами, за которыми закреплено данное оборудование.

									Лист
									9
Изм.	Лист	№ докум.	Подпись	Дата	УИИМЯ.411600.089.58 РЭ				

6.1 Планово-предупредительный осмотр
Планово-предупредительный осмотр (ППО) производят в сроки, предусмотренные соответствующей инструкцией потребителя.

Порядок ППО:

- отключить все напряжения и токи ИП;
- произвести наружный осмотр ИП, сухой ветошью удалить с корпуса грязь и влагу;
- открыть крышки клеммных колодок, убедиться в отсутствии механических повреждений, проверить затяжку зажимов и состояние крепления;
- закрыть крышки клеммных колодок;
- подать напряжение питания и входной сигнал.

7 ХРАНИЕНИЕ

7.1 Хранить ИП до введения в эксплуатацию следует на складах в упаковке изготовителя при температуре окружающего воздуха от 0 °С до 40 °С и относительной влажности воздуха 80 % при 35 °С.

7.2 Хранить приборы без упаковки следует при температуре окружающего воздуха от 10 °С до 35 °С и относительной влажности воздуха до 80 % при 25 °С.

7.3 В помещении для хранения содержание пыли, паров кислот и щелочей, агрессивных газов и других вредных примесей, вызывающих коррозию, не должно превышать содержание коррозионноактивных агентов для атмосферы типа 1 по ГОСТ 15150-69.

8 ТРАНСПОРТИРОВАНИЕ

8.1 Транспортирование ИП должно осуществляться в закрытых транспортных средствах любого вида при температуре от минус 50 °С до плюс 70 °С и относительной влажности до 95 % при 35 °С.

8.2 Транспортирование преобразователей должно производиться в соответствии с действующими на данном виде транспорта правилами, утвержденными в установленном порядке.

8.3 Условия транспортирования преобразователей должны соответствовать условиям хранения 5 (ОЖ4) по ГОСТ 15150-69.

8.4 При необходимости особых условий транспортирования, условия должны оговариваться в договоре на поставку.

8.5 Транспортирование и хранение производится с соблюдением норм и правил пожарной безопасности, при этом помещения для хранения приборов должны быть оборудованы автоматическими установками пожарной сигнализации и средствами пожаротушения.

9 ГАРАНТИИ ИЗГОТОВИТЕЛЯ

9.1 Изготовитель гарантирует соответствие приборов требованиям технических условий при соблюдении условий эксплуатации, хранения и транспортирования.

9.2 На преобразователи измерительные Е8 предоставляется гарантия 96 месяцев с даты поставки.

10 АДРЕС ИЗГОТОВИТЕЛЯ

ООО «Энерго-Союз»
Республика Беларусь
210601 г. Витебск, ул. С. Панковой, 3
тел./факс +375(212) 67-75-80
E-mail: energo@ens.by, www.ens.by

					УИМЯ.411600.089.58 РЭ	Лист
Изм.	Лист	№ докум.	Подпись	Дата		10

ПРИЛОЖЕНИЕ А
(справочное)
Габаритные и установочные размеры

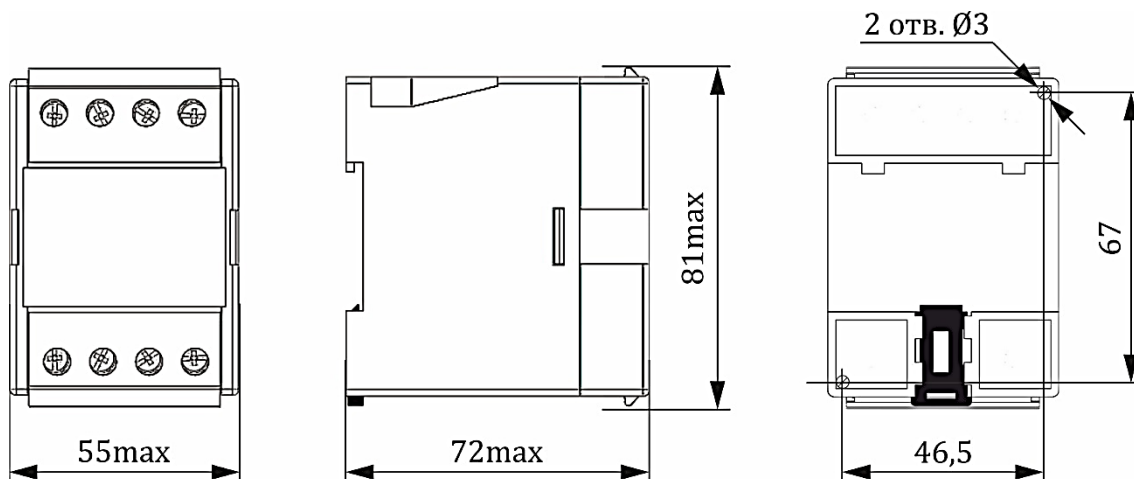


Рисунок А.1 – Габаритные и установочные размеры корпуса М8

Изм.	Лист	№ докум.	Подпись	Дата

УИМЯ.411600.089.58 РЭ

Лист

11

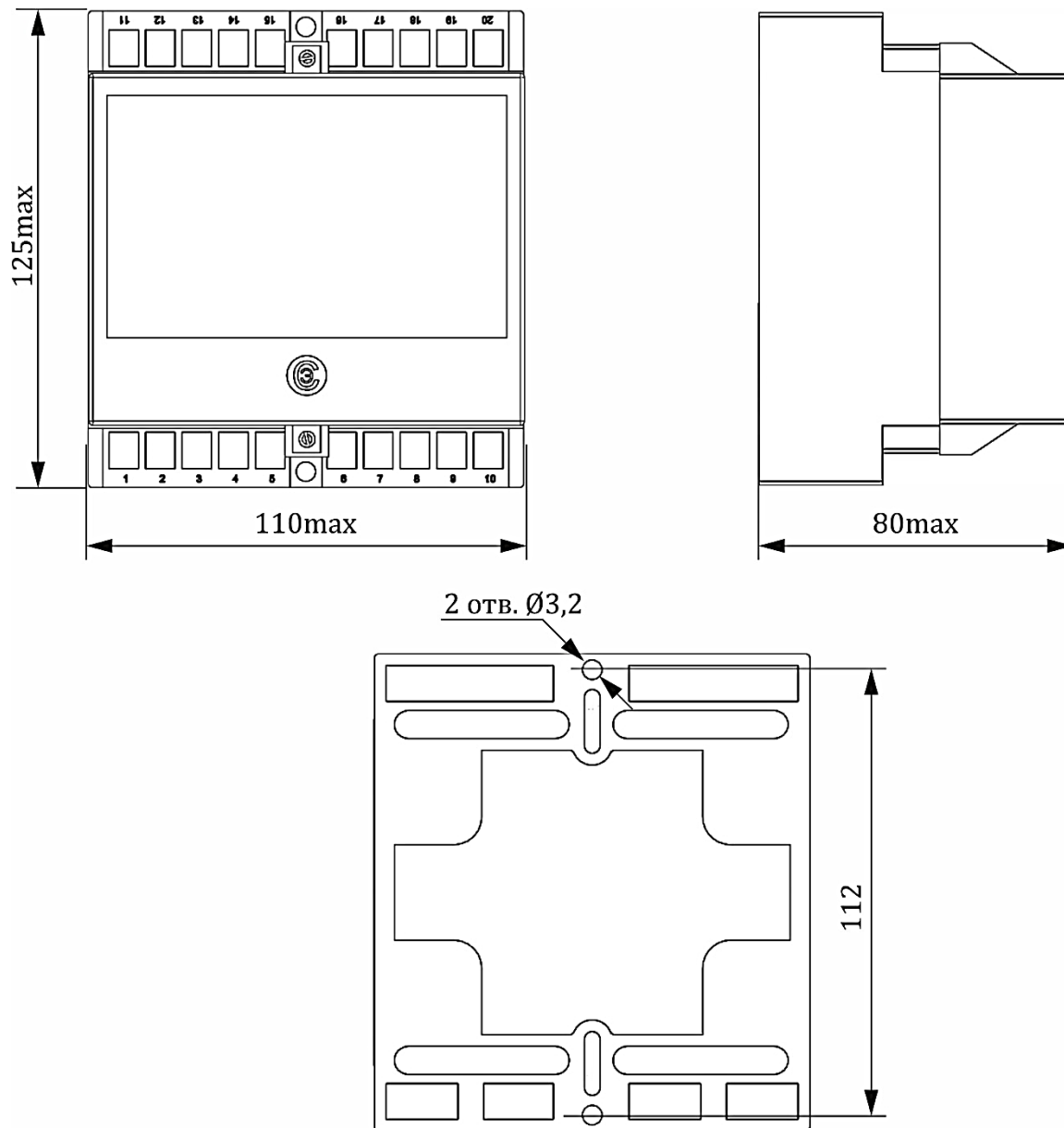


Рисунок А.2 – Габаритные и установочные размеры корпуса E20

Изм.	Лист	№ докум.	Подпись	Дата

УИМЯ.411600.089.58 РЭ

Лист

12

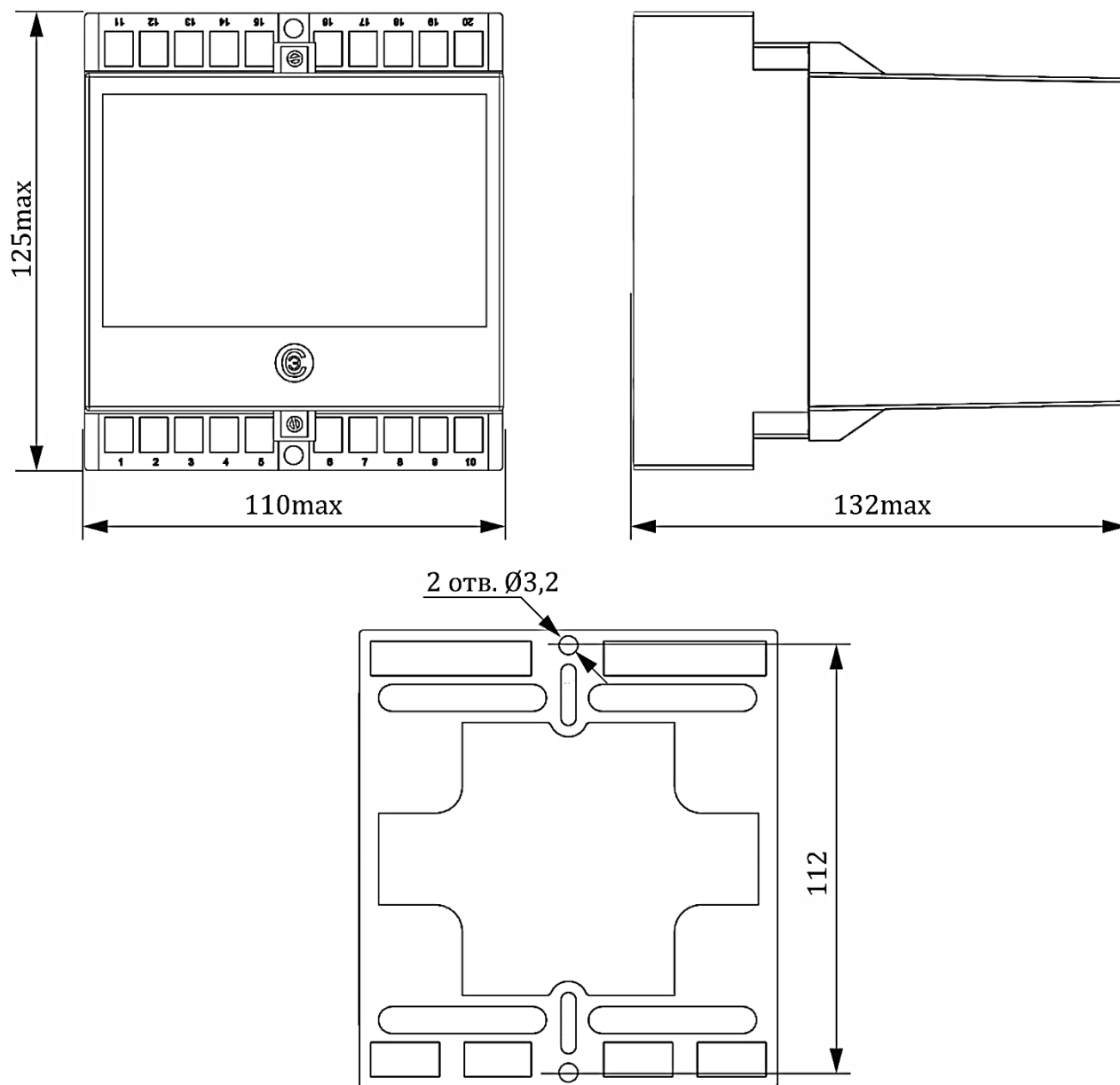


Рисунок А.3 – Габаритные и установочные размеры корпуса EB20

Изм.	Лист	№ докум.	Подпись	Дата

УИМЯ.411600.089.58 РЭ

Лист

13

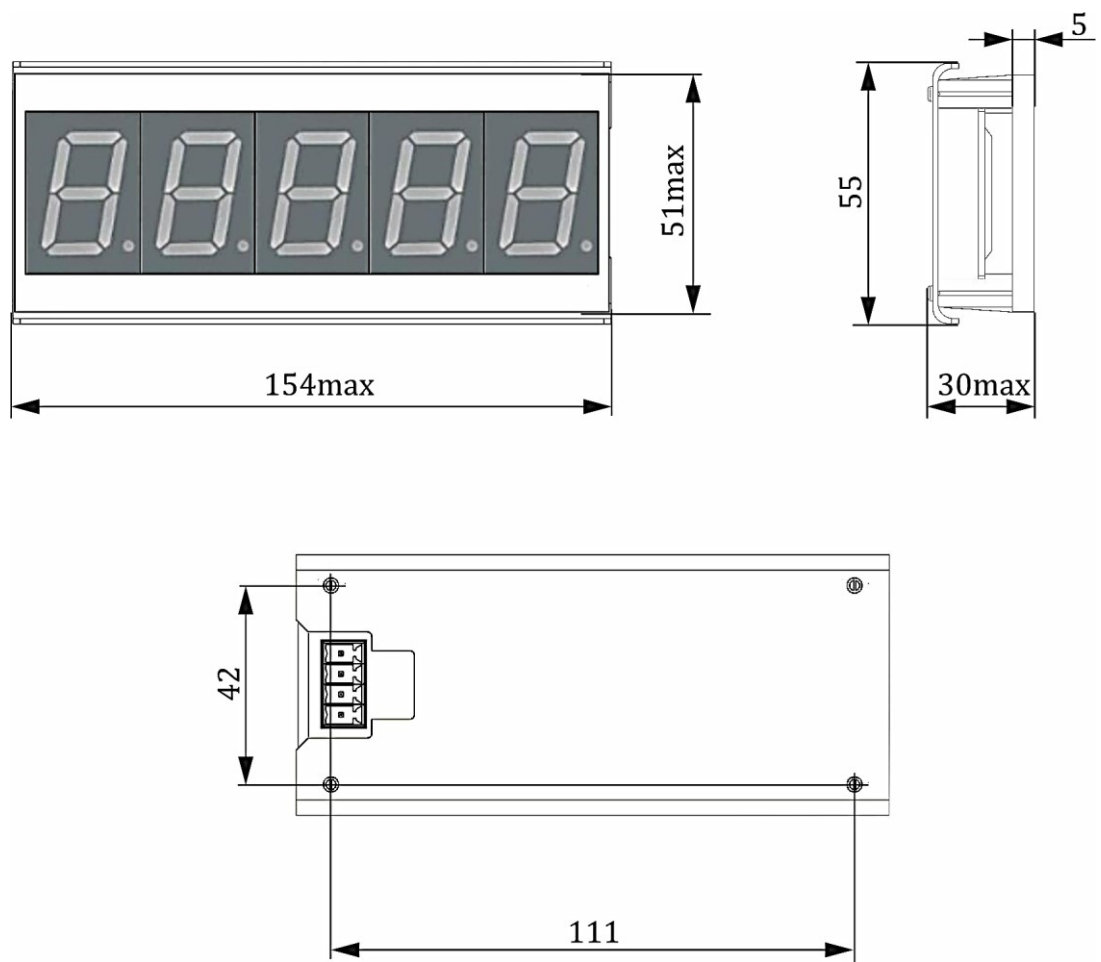


Рисунок А.4 – Габаритные и установочные размеры внешнего показывающего устройства E8DU

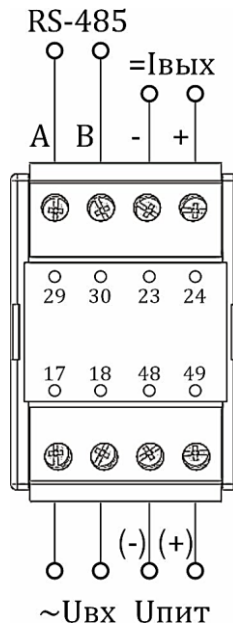
Изм.	Лист	№ докум.	Подпись	Дата

УИМЯ.411600.089.58 РЭ

Лист

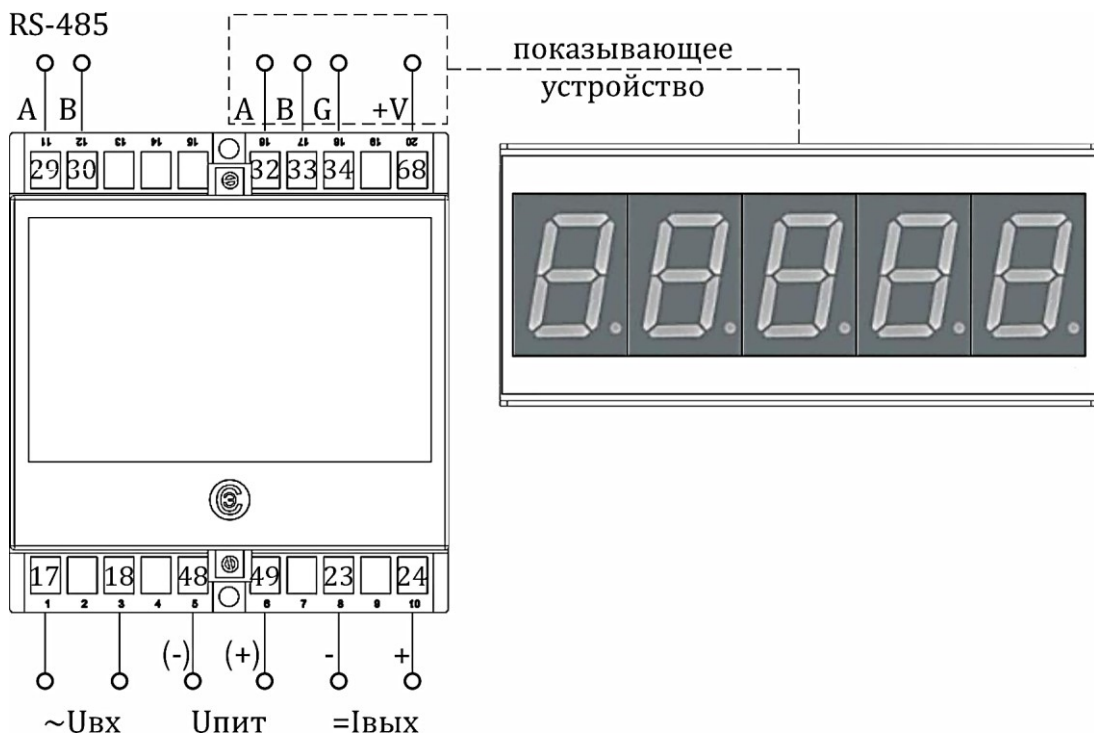
14

ПРИЛОЖЕНИЕ Б
(справочное)
Схемы электрические подключения



Примечание: в зависимости от исполнения ИП некоторые цепи могут отсутствовать.

Рисунок Б.1 – Схемы электрические подключения ИП в корпусах М8



Примечание: в зависимости от исполнения ИП некоторые цепи могут отсутствовать.

Рисунок Б.2 – Схемы электрические подключения ИП в корпусах E20, EB20

Изм.	Лист	№ докум.	Подпись	Дата
------	------	----------	---------	------

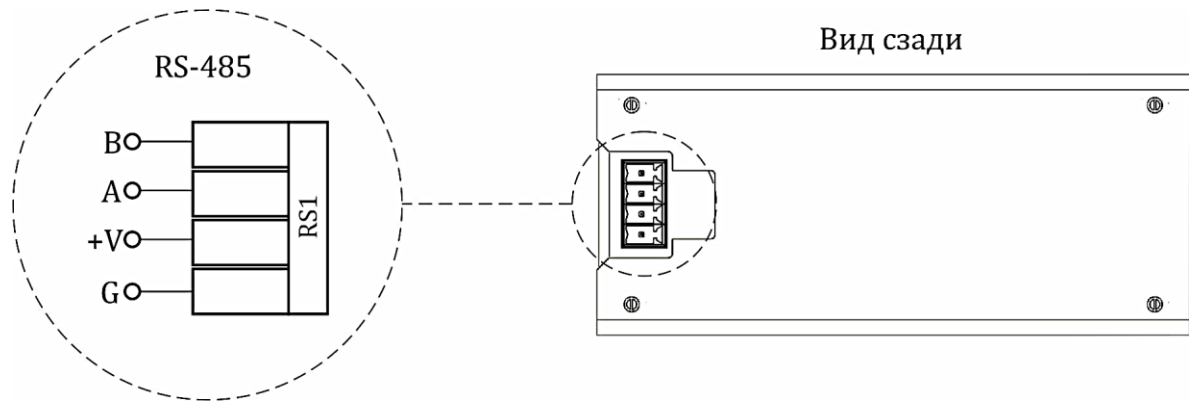


Рисунок Б.3 – Схемы электрические подключения внешнего показывающего устройства E8DU

ПРИЛОЖЕНИЕ В

(справочное)

Протокол обмена данными по интерфейсу

В приборе реализован протокол обмена данными MODBUS, режим RTU.

Формат посылки – 8 бит без контроля четности.

Скорость обмена – 1200, 2400, 4800, 9600, 19200, 28800, 38400, 57600, 115200 бод (выбирается потребителем).

Сетевой номер прибора задается потребителем в диапазоне от 1 до 255.

Функции MODBUS, поддерживаемые данным прибором:

Функция 1 – чтение состояния реле;

Функция 3 – чтение регистров настроек (4х – банк);

Функция 4 – чтение входных регистров (3х – банк);

Функция 6 – установка единичного регистра настроек (4х – банк).

Функция 1 предназначена для определения состояния реле, встроенных в прибор. Формат запроса для функции 1:

SLAVE	01	START	LENGTH	CRC
-------	----	-------	--------	-----

где SLAVE адрес запрашиваемого прибора (1 байт);

01 код функции (1 байт);

START адрес начала запрашиваемых данных (2 байта, старший затем младший);

LENGTH количество запрашиваемых данных (2 байта, старший затем младший);

CRC контрольный циклический код.

Прибор ответит только в том случае, если START = 0000h, а LENGTH = 0002h. Если START и (или) LENGTH отличны от вышеупомянутых, прибор выдает **исключение** – «неправильный адрес данных» (см. исключения).

Формат ответа для **функции 1**:

SLAVE	01	01	DATA	CRC
-------	----	----	------	-----

где SLAVE адрес ответившего прибора (1 байт);

01 код функции (1 байт);

01 количество передаваемых байт данных (1 байт);

DATA байт состояния реле, где: бит 0 – состояние реле K1; бит 1– состояние реле K2; остальные биты всегда равны «0»;

CRC контрольный циклический код.

В поле DATA, если бит установлен, это означает, что соответствующее реле включено.

Функция 3 предназначена для определения установок (настроек) для данного прибора. Формат запроса для функции 3:

SLAVE	03	START	LENGTH	CRC
-------	----	-------	--------	-----

где SLAVE адрес запрашиваемого прибора (1 байт);

03 код функции (1 байт);

START адрес начала запрашиваемых данных (2 байта, старший затем младший);

LENGTH количество запрашиваемых данных (2 байта, старший затем младший);

CRC контрольный циклический код.

Прибор ответит только в том случае, если START находится в диапазоне от 0000h до 000Ch, а LENGTH – от 0001h до 000Ch. При этом следует учесть следующее: START + LENGTH не должно превысить 000Ch. Если START и (или) LENGTH находятся вне указанных диапазонов, прибор выдает **исключение** – «неправильный адрес данных».

Изм.	Лист	№ докум.	Подпись	Дата

УИМЯ.411600.089.58 РЭ

Лист

17

Формат ответа для **функции 3**:

SLAVE	03	BYTES	DATA...	CRC
-------	----	-------	---------	-----

где:

SLAVE	адрес ответившего прибора (1 байт);
03	код функции (1 байт);
BYTES	количество передаваемых байт данных (1 байт);
DATA...	собственно, данные, предназначенные к обмену;
CRC	контрольный циклический код.

Особенностью этой команды является то, что запрашиваются двухбайтовые данные (СЛОВА). Далее приведена таблица 1, в которой сведены все возможные запрашиваемые данные с их адресами и длинами.

Таблица 1

Наименование данных	Адрес начала данных, слова	Длина данных, слов
Код яркости	0000h	0001h
Порог срабатывания на превышение	0001h	0002h
Порог срабатывания на принижение	0003h	0002h
Время измерения	0005h	0002h
Время задержки срабатывания реле	0007h	0002h

«Код яркости» в слове - старший байт. Код яркости - это число от 0 до 31, причем 0 – отсутствие свечения ПУ, 31 – максимальная яркость. В приборе используются следующие значения: 11 – градация 0; 15 – градация 1; 21 – градация 2; 31 – градация 3.

«Порог срабатывания на превышение (принижение)» – это порог срабатывания уставок, выраженный в герцах. Параметр представлен в двоично-десятичном не упакованном коде. Байт, передаваемый первым, соответствует более старшему разряду. Положение десятичной запятой – всегда во втором разряде. Возможные значения находятся в диапазоне от "34.80" до "65.20".

«Время измерения» – это время в секундах, прошедшее с момента изменения входного сигнала до момента получения нового результата измерения на отсчетном устройстве с нормированной погрешностью. Параметр представлен в двоично-десятичном не упакованном коде. Байт, передаваемый первым, соответствует более старшему разряду. Положение десятичной запятой – всегда во втором разряде. Параметр может принимать значения "01.00", "02.00", "03.00", "04.00".

«Время задержки срабатывания реле» – это время, в течение которого перепроверяется условие срабатывания реле. Формат данных аналогичен параметру «Время измерения». Может принимать значения в диапазоне от "00.50" до "10.00" и задается с дискретностью 0.1 с.

Функция 4 предназначена для определения типа запрашиваемого прибора и получения кода, соответствующего поданному входному сигналу. Формат запроса для **функции 4**:

SLAVE	04	START	LENGTH	CRC
-------	----	-------	--------	-----

где

SLAVE	адрес запрашиваемого прибора (1 байт);
04	код функции (1 байт);
START	адрес начала запрашиваемых данных (2 байта, старший затем младший);
LENGTH	количество запрашиваемых данных (2 байта, старший затем младший);
CRC	контрольный циклический код.

Прибор ответит только в том случае, если START находится в диапазоне от 0000h до 0001h, а LENGTH – от 0001h до 0002h. При этом следует учесть следующее: START + LENGTH не должно превысить

0002h. Если START и (или) LENGTH находятся вне указанных диапазонов, прибор выдает **исключение** – «неправильный адрес данных».

Формат ответа для **функции 4**:

SLAVE	04	BYTES	DATA...	CRC
-------	----	-------	---------	-----

где
 SLAVE адрес ответившего прибора (1 байт);
 04 код функции (1 байт);
 BYTES количество передаваемых байт данных (1 байт);
 DATA... собственно, данные, предназначенные к обмену;
 CRC контрольный циклический код.

Особенностью этой команды является то, что запрашиваются СЛОВА. Далее приведена таблица 2, в которой сведены все возможные запрашиваемые данные с их адресами и длинами.

Таблица 2

Наименование данных	Адрес начала данных, слова	Длина данных, слов
Код прибора, участвующего в обмене	0000h	0001h
Код, соответствующий поданному входному сигналу	0001h	0001h

«Код прибора, участвующего в обмене» – это СЛОВО, в котором закодированы отличительные признаки выбранного прибора. Описание отдельных битов кода прибора сведено в таблицу 3. Если соответствующий бит установлен, значит справедливо назначение этого бита для данного прибора.

Таблица 3

Номер бита	Назначение
15	Преобразователь действующего значения тока или напряжения
14	Преобразователь частоты переменного тока
13	Преобразователь активной мощности
12	Преобразователь реактивной мощности
11	Реле установлено в прибор
10	Преобразователь постоянного тока или напряжения постоянного тока
9	Имеется аналоговый выход
8	Имеется встроенное отсчетное устройство
7-0	Если все "0", прибор находится в режиме «Программирование», если все "1", прибор находится в режиме «Измерение»

«Код, соответствующий поданному входному сигналу» - это целое беззнаковое число в диапазоне от 34800 до 65200 либо 0, что соответствует отсутствию сигнала на входе.

Функция 6 предназначена для дистанционного программирования режимов работы прибора. Формат запроса для **функции 6**:

SLAVE	06	START	DATA	CRC
-------	----	-------	------	-----

где
 SLAVE адрес запрашиваемого прибора (1 байт);
 06 код функции (1 байт);
 START адрес регистра, участвующего в обмене (2 байта, старший затем младший);
 DATA данные, записываемые в регистр (2 байта, старший затем младший);
 CRC контрольный циклический код.

Прибор ответит только в том случае, если START находится в диапазоне от 0000h до 0017h. Если START находится вне указанного диапазона, прибор выдает **исключение** – «неправильный адрес данных».

Формат ответа для функции 6:

SLAVE	06	START	DATA	CRC
-------	----	-------	------	-----

где

SLAVE	адрес запрашиваемого прибора (1 байт);
START	адрес регистра, участвующего в обмене (2 байта, старший затем младший);
DATA	данные, записываемые в регистр (2 байта, старший затем младший);
CRC	контрольный циклический код.

Особенностью этой команды является то, что записываются БАЙТЫ, а не СЛОВА. При этом старшая часть поля DATA содержит признак сохранения всех возможных данных в энергонезависимой памяти прибора. Если в старшем байте поля DATA записан байт 0xFF, то его младший байт помещается в памяти прибора по адресу, заданному полем START. Если же старший и младший байты поля DATA совпадают, то происходит запись всех регистров в энергонезависимой памяти прибора, после чего прибор автоматически перезапускается с новыми значениями. Далее приведена таблица 4, в которой сведены все возможные регистры с их адресами.

Таблица 4

Адрес регистра в приборе	Назначение регистра	Длина регистра, байт
0000h	Код яркости	1
0001h	Резерв	1
0002h	Порог срабатывания на превышение	4
0006h	Порог срабатывания на понижение	4
000Ah	Время измерения	4
000Eh	Время задержки срабатывания реле	4
0012h	Код скорости обмена	1
0013h	Сетевой номер	1

Назначение первых семи регистров такое же, как и в функции 3. Два последних позволяют определить скорость обмена и сетевой номер при работе в сети.

Возможные значения кода скорости: 0 – 1200 бод; 1 – 2400 бод; 2 – 4800 бод; 3 – 9600 бод, 4 – 19200 бод, 5 – 28800 бод, 6 – 38400 бод, 7 – 57600 бод, 8 – 115200 бод. Возможные значения сетевого номера от 1 до 255.

При выпуске из производства установлена скорость 9600, сетевой номер 255, если иное не оговорено при заказе.

Исключения.

Если во время работы приходит неправильная команда или обнаруживается ошибка в поле CRC, прибор не дает ответа.

Если во время работы приходит команда с неправильными данными или неправильным адресом, то прибор отвечает особым образом.

Формат ответа исключения:

SLAVE	0x80 CMD	02	CRC
-------	----------	----	-----

где

SLAVE

адрес запрашиваемого прибора (1 байт);

0x80|CMD

код функции, которая обнаружила ошибку с установленным старшим битом;

02

код ошибки «Неправильный адрес или данные»;

CRC

контрольный циклический код.

Лист регистрации изменений

Изм.	Номера листов (страниц)				Всего листов (страниц) в докум.	№ докум.	Входящий № сопроводительного докум. и дата	Подп.	Дата
	измененных	замененных	новых	аннулированных					

Изм.	Лист	№ докум.	Подпись	Дата